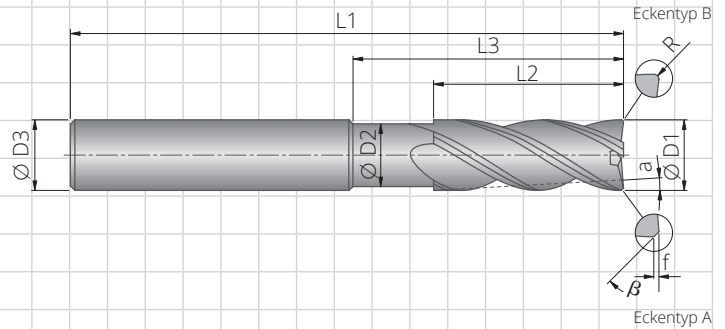


Datenblatt Sonderwerkzeug: Fräser
(vom Außendienst auszufüllen)



Bearbeiter:		Datum:	
Firma:	Ansprechpartner:		
Kundennr.:	Abteilung:		
Ort:	Telefon:		
	Fax:		
	E-Mail:		

Werkstückskizze:



Werkzeug: Fräser		Abmessung	Toleranz
Bearbeitung	<input type="checkbox"/> schrappen <input type="checkbox"/> schlichten		
Ø D1			
Halseinstich	<input type="checkbox"/> ja <input type="checkbox"/> nein		
Hals-Ø D2			
Schaft-Ø D3			
L1			
L2			
L3			
kegelförmig	<input type="checkbox"/> ja <input type="checkbox"/> nein		
Kegelwinkel α			
Anzahl der Schneiden z			
Stirnfräsen	<input type="checkbox"/> ja <input type="checkbox"/> nein		
Planfräsen	<input type="checkbox"/> ja <input type="checkbox"/> nein		
Eckentyp	<input type="checkbox"/> A <input type="checkbox"/> B		
Eckenradius R			
Fase f			
Faserwinkel β	<input type="checkbox"/> 45° <input type="checkbox"/> ___°		
gerade verzahnt	<input type="checkbox"/>		
rechts spiralisiert, Spiralwinkel λ	<input type="checkbox"/> $\lambda =$		
links spiralisiert, Spiralwinkel λ	<input type="checkbox"/> $\lambda =$		
Schnittrichtung	<input type="checkbox"/> rechts <input type="checkbox"/> links		
Beschichtung	<input type="checkbox"/> ja <input type="checkbox"/> nein		
zu bearbeitender Werkstoff:	innere Kühlschmierstoffzufuhr <input type="checkbox"/> ja: <input type="checkbox"/> seitlich <input type="checkbox"/> zentral		
<input type="checkbox"/> Baustahl, gute Verarbeitbarkeit	Kühlschmierstoffaustritt <input type="checkbox"/> nein		
<input type="checkbox"/> Werkzeugstahl	Zylinderschaft <input type="checkbox"/> HA <input type="checkbox"/> HE <input type="checkbox"/> HB		
<input type="checkbox"/> rostfreie Stähle	DIN 6535 <input type="checkbox"/> sonstige:		
<input type="checkbox"/> gehärteter Stahl	Werkstoffbezeichnung		
<input type="checkbox"/> Temperguss	Festigkeit Rm (N/mm ²)		
<input type="checkbox"/> Sphäroguss	Härte (HRc, HB, HV, ...)		
<input type="checkbox"/> Nichteisen-Metalle (spröde)			
<input type="checkbox"/> Nichteisen-Metalle (formbar)			
<input type="checkbox"/>			
	Maschinendaten		
	Maschinentyp		
	Spindeltyp/-größe		
	Spindelleistung (kW)		
	Schnittgeschwindigkeit v _c (m/min)		