

Zubehör/Ersatzteile



Ersatzmesser und Schrauben
für Schaft- und Bohrungswerkzeuge

AGEFA[®]

Wendeplatten	Standard	6.3
	Vorschneider	6.4
	3-Loch-Platten	6.5
	Hakenplatten	6.5
	System Leitz	6.6
	Miniwendeplatten mit Quernut	6.6
	Miniwendeplatten für Handhobel	6.6
	Ersatzplatten für Zylinderkopfbohrer	6.7
	System Oertli	6.8
	System Versofix	6.8
	für Oberfräser	6.9
	für Spiralköpfe	6.10
	Wendekantenmesser	System Oppold
System Leitz		6.11
Radius-/Faseplatten	mit zwei Schneidradien	6.12 – 6.14
	mit einem Schneidradius	6.14 – 6.16
	Ziehklingen	6.16
Wendemesser/ Systemhobelmesser	System TERSA	6.17 – 6.20
	System CentroFix/Centrostar	6.21 – 6.22
	System VariPlan	6.23 – 6.24
	System terminus	6.25 – 6.26
	System CentroLock	6.27
	System BRÜCK	6.28 – 6.30
	Streifenhobelmesser	6.31 – 6.34
	Hobelmesser für Elektro-Handhobel	6.35 – 6.36
Zubehör	Sechskant-Schlüssel	6.37
	Torx-Schlüssel	6.37
	Schrauben mit Innensechskant	6.38
	Gewindestifte	6.39
	Torx-Schrauben	6.40
	Torx-Muttern	6.41
	Anlaufringe	6.42
	Reduzierbüchsen	6.43
	Schraubbüchsen	6.43
	Distanzfolien/Zwischenringe	6.43

Bezeichnung	Type	Seite
Anlaufringe	43001 - 43002	6.42
Distanzfolien / Zwischenringe	43050	6.43
Einweghobelmesser System BRÜCK	42412	6.30
Einweghobelmesser System BRÜCK	42414	6.28
Einweghobelmesser System BRÜCK	42415	6.29
Ersatzteile zu WPL-Zylinderkopfbohrer	24182	6.7
Ersatzteile zu WPL-Zylinderkopfbohrer	24183	6.7
Gewindestifte	41150 - 41360	6.39
Hobelmesser für Elektro-Handhobel	42100	6.35
Hobelmesser für Elektro-Handhobel	42200	6.36
HW Radius-/Faseplatten	31000	6.12
HW Radius-/Faseplatten	31000	6.12
HW Radius-/Faseplatten	31000	6.12
HW Radius-/Faseplatten	31000	6.14
HW Radius-/Faseplatten	31000	6.14
HW Radius-/Faseplatten	31000	6.14
HW Radius-/Faseplatten	31000	6.14
HW Radius-/Faseplatten	31000	6.14
HW Radius-/Faseplatten	31000	6.15
HW Radius-/Faseplatten	31000	6.15
HW Radius-/Faseplatten	31000	6.15
HW Radius-/Faseplatten	31000	6.15
HW Radius-/Faseplatten	31000	6.16
HW Radius-/Faseplatten	31000	6.16
HW Radius-/Faseplatten	31000	6.16
HW Radius-/Faseplatten	31002	6.16
HW Radius-/Faseplatten	31028	6.12
HW Radius-/Faseplatten	31028	6.13
HW Radius-/Faseplatten	31028	6.13
HW Radius-/Faseplatten	31028	6.13
HW Radius-/Faseplatten	31028	6.13
HW-Wechselplatten	20800	6.9
HW-Wendeplatten	24480	6.7
HW-Wendeplatten	40010	6.3
HW-Wendeplatten	40011	6.5
HW-Wendeplatten	40012	6.5
HW-Wendeplatten	40020	6.3
HW-Wendeplatten	40022	6.4
HW-Wendeplatten	40023	6.4
HW-Wendeplatten	40030	6.5
HW-Wendeplatten	40031	6.5
HW-Wendeplatten	40038	6.9
HW-Wendeplatten	40050	6.4
HW-Wendeplatten	40070	6.6
HW-Wendeplatten	40071	6.6
HW-Wendeplatten	40072	6.7
HW-Wendeplatten	40073	6.7
HW-Wendeplatten	40083	6.6
HW-Wendeplatten	40085	6.6
HW-Wendeplatten	40087	6.8
HW-Wendeplatten	40088	6.8
HW-Wendeplatten	40972	6.3
HW-Wendeplatten	40972	6.4
HW-Wendeplatten für Spiralhobelköpfe	40015	6.10
HW-Wendeplatten für Spiralhobelköpfe	40015	6.10
HW-Wendeplatten für Spiralhobelköpfe	40015	6.10
HW-Wendeplatten für Spiralhobelköpfe	40015	6.10
HW-Wendeplatten für Spiralhobelköpfe	40021	6.10
Kugellager-Anlaufring-Set im Holzkasten	43003	6.42
Reduzierbüchse mit Bund	43020	6.43
Schlitzschrauben	41403 - 41420	6.38
Schraubbüchse	43024	6.43
Schrauben mit Innensechskant	41450 - 41470	6.38
Sechskant-Schlüssel	40724 - 40726	6.37
Sechskantmutter	41900	6.41
Streifenhobelmesser	42330	6.31
Streifenhobelmesser	42335	6.32
Streifenhobelmesser	42340	6.33

Bezeichnung	Type	Seite
Streifenhobelmesser	42345	6.34
Torx-Schlüssel	40723	6.37
Torx-Schrauben	41500 - 41520	6.40
Torxmuttern	41910	6.41
Wendehobelmesser System CentroFix / Centrostar	42425	6.21
Wendehobelmesser System CentroFix / Centrostar	42426	6.22
Wendehobelmesser System CentroLock (Weinig)	42430	6.27
Wendehobelmesser System CentroLock (Weinig)	42431	6.27
Wendehobelmesser System terminus	42421	6.25
Wendehobelmesser System terminus	42422	6.26
Wendehobelmesser System TERSA	42416	6.19
Wendehobelmesser System TERSA	42417	6.17
Wendehobelmesser System TERSA	42418	6.20
Wendehobelmesser System TERSA	42419	6.18
Wendehobelmesser System VariPlan	42423	6.23
Wendehobelmesser System VariPlan	42424	6.24
Wendekantenmesser	40122	6.11
Wendekantenmesser	40123	6.11
Wendekantenmesser	40124	6.11

HW-Wendeplatten

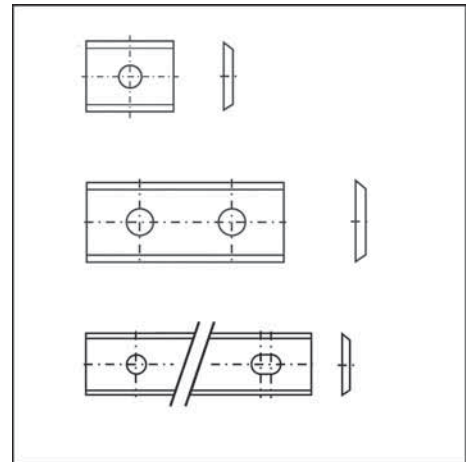
Ausführung:

Maßgenau plangeschliffen und gebrauchsfertig scharfgeschliffen.
Mindestabnahme = Verpackungseinheit 10 Stück.

Standard - Qualität K05

40010

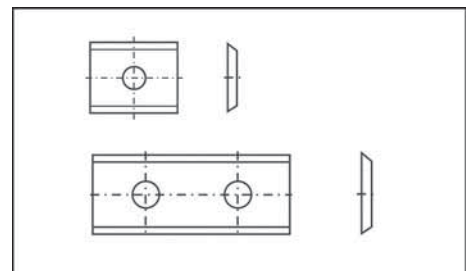
Artikel-nummer	SL	SH	St	SF	Sonstiges
40 010 076	7,5	12	1,5	2 (35°)	
40 010 090	9	12	1,5	2 (35°)	
40 010 096	9,6	12	1,5	2 (35°)	
40 010 105	10,5	12	1,5	2 (35°)	
40 010 110	11	12	1,5	2 (35°)	
40 010 116	11,6	12	1,5	2 (35°)	
40 010 120	12	12	1,5	4 (35°)	
40 010 130	13	12	1,5	2 (35°)	
40 010 150	15	12	1,5	2 (35°)	
40 010 157	15,7	12	1,5	2 (35°)	
40 010 200	20	12	1,5	2 (35°)	
40 010 250	25	12	1,5	2 (35°)	
40 010 300	30	12	1,5	2 (35°)	
40 010 400	40	12	1,5	2 (35°)	
40 010 500	50	12	1,5	2 (35°)	
40 010 600	60	12	1,5	2 (35°)	
40 010 800	80	13	2,2	2 (35°)	
40 010 910	100	13	2,2	2 (35°)	
40 010 920	120	13	2,2	2 (35°)	



Feinkorn - Qualität K01 M

40020

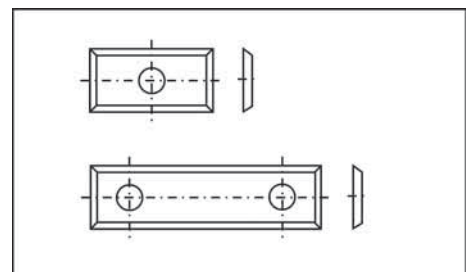
Artikel-nummer	SL	SH	St	SF	Sonstiges
40 020 120	12	12	1,5	2	
40 020 150	15	12	1,5	2	
40 020 200	20	12	1,5	2	
40 020 300	30	12	1,5	2	
40 020 400	40	12	1,5	2	
40 020 500	50	12	1,5	2	
40 020 600	60	12	1,5	2	



Standard - Qualität K05 - 4seitig

40972

Artikel-nummer	SL	SH	St	SF	Sonstiges
40 972 020	20	12	1,5	4	
40 972 030	30	12	1,5	4	
40 972 040	40	12	1,5	4	
40 972 050	50	12	1,5	4	
40 972 060	60	12	1,5	4	

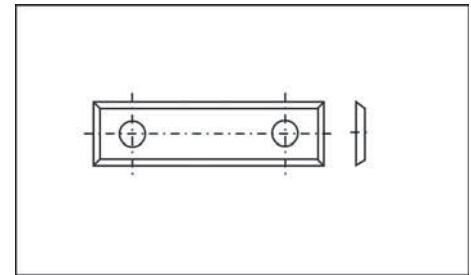


HW-Wendeplatten

Feinkorn - Qualität K01 M - 4seitig

40972

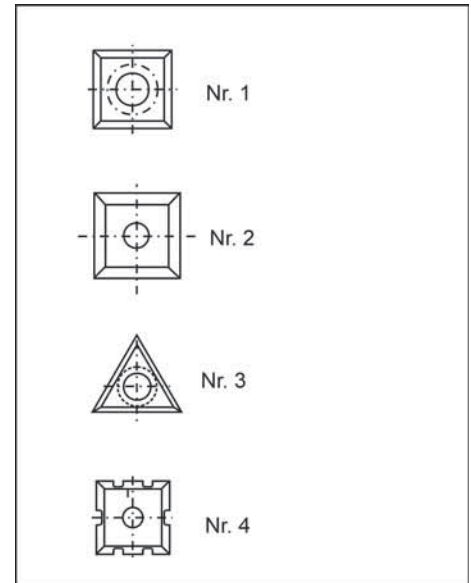
Artikel-nummer	SL	SH	St	SF	Sonstiges
40 972 330	30	12	1,5	4	



Standard - Vorschneider

40050

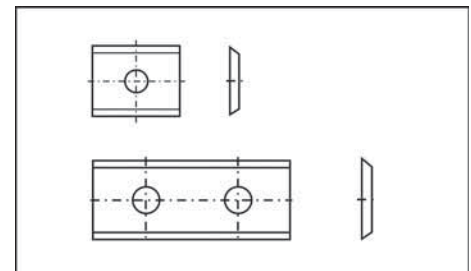
Artikel-nummer	SL	SH	St	SF	Sonstiges	Bild-Nr.
40 050 000	14	14	2	4		1
40 051 000	14	14	1,2	4	Lamello	1
40 052 000	14	14	1,7	4		1
40 053 000	14	14	1,2	4	Holz Her	1
40 057 000	14,3	14,3	2,5	4		1
40 060 000	13,6	13,6	2	4	Leuco	1
40 059 000	20	14,3	2,5	4	Leitz	1
40 054 000	10,5	10,5	1,5	4		2
40 055 000	13	13	2,5	4	Oppold	2
40 056 000	17	17	2	4	Weinig	2
40 058 000	19	19	2	4		2
40 018 000	22	19	3	3	Leitz	3
mit Spanbrechernuten						
40 050 015	15	15	2	4	Leitz	4



Standard - Qualität K050 M - 35°

40022

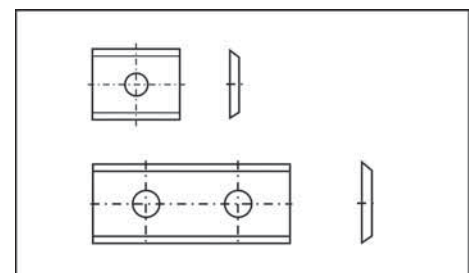
Artikel-nummer	SL	SH	St	SF
40 022 150	15	12	1,5	2 (35°)
40 022 200	20	12	1,5	2 (35°)
40 022 300	30	12	1,5	2 (35°)
40 022 400	40	12	1,5	2 (35°)
40 022 500	50	12	1,5	2 (35°)
40 022 600	60	12	1,5	2 (35°)



Standard - Qualität K050 M - 45°

40023

Artikel-nummer	SL	SH	St	SF	Sonstiges
40 023 150	15	12	1,5	2 (45°)	
40 023 200	20	12	1,5	2 (45°)	
40 023 300	30	12	1,5	2 (45°)	
40 023 400	40	12	1,5	2 (45°)	
40 023 500	50	12	1,5	2 (45°)	
40 023 600	60	12	1,5	2 (45°)	

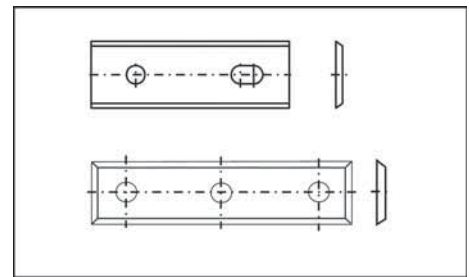


HW-Wendeplatten

Standard - Qualität K05 M

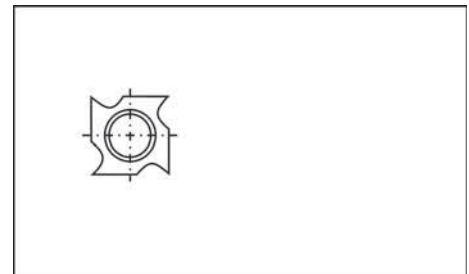
40011

Artikel-nummer	SL	SH	St	SF	Sonstiges
40 011 300	30	12	1,5	2	Oppold
40 011 450	44,5	15	1,5	2	Oppold
40 972 055	50	12	1,7	4	3-Loch
40 972 155	50	9	1,5	4	3-Loch
40 972 255	50	10	1,7	4	3-Loch
Qualität K01					
40 972 056	50	12	1,7	4	3-Loch
40 972 156	50	9	1,5	4	3-Loch
40 972 256	50	10	1,7	4	3-Loch



Standard-Räumschneiden für Nuter u. Verstellnuter 40012

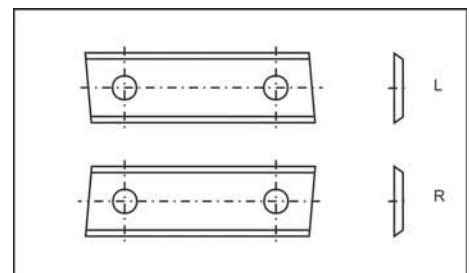
Artikel-nummer	SL	SH	St	SF	Sonstiges
40 011 000	18	18	1,95	4	
40 012 000	18	18	2,45	4	
40 013 000	18	18	2,95	4	



Standard - mit Schräge

40030

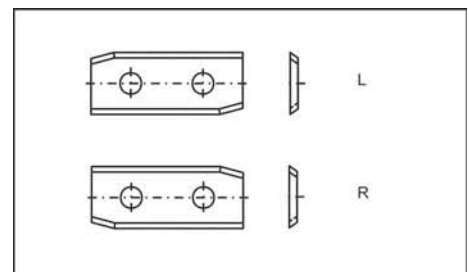
Artikel-nummer	SL	SH	St	SF	Sonstiges
40 030 280	30	12	1,5	2	links
40 030 281	30	12	1,5	2	rechts
40 030 500	50	12	1,5	2	links
40 030 501	50	12	1,5	2	rechts



Standard - mit Fase

40031

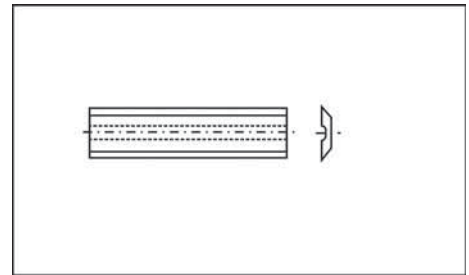
Artikel-nummer	SL	SH	St	SF	Sonstiges
40 031 030	30	12	1,5	2	links
40 031 031	30	12	1,5	2	rechts
40 031 050	50	12	1,5	2	links
40 031 051	50	12	1,5	2	rechts



HW-Wendeplatten

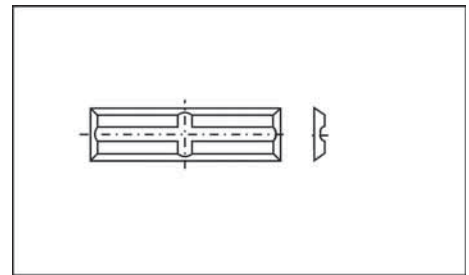
Wendeplatte m. Brustnut/Qual. K05 - Syst. Leitz 40085

Artikel-nummer	SL	SH	St	SF	Sonstiges
40 085 007	7,7	8	1,5	2	
40 085 009	9,7	8	1,5	2	
40 085 011	11,7	8	1,5	2	
40 085 014	14,7	8	1,5	2	
40 085 019	19,7	8	1,5	2	
40 085 025	24,8	8	1,5	2	
40 085 030	30	8	1,5	2	
40 085 035	35	8	1,5	2	
40 085 040	40	8	1,5	2	
40 085 050	50	8	1,5	2	
40 085 060	60	8	1,5	2	
40 085 080	80	8	1,5	2	
40 085 100	100	8	1,5	2	
40 085 120	120	8	1,5	2	



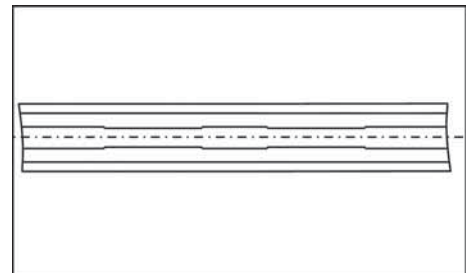
Mini-Wendeplatte mit Rücken- und Quernut 40083

Artikel-nummer	SL	SH	St	SF
40 083 200	20	5,5	1,1	4
40 083 250	25	5,5	1,1	4
40 083 300	30	5,5	1,1	4
40 083 400	40	5,5	1,1	4
40 083 500	50	5,5	1,1	4
40 083 190	20	4,1	1,1	4



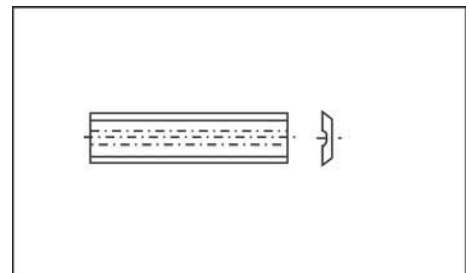
Mini-Wendeplatte mit Rückennut für Handhobel 40070

Artikel-nummer	SL	SH	St	SF	Sonstiges
40 070 056	56	5,5	1,1	2	
40 070 060	60	5,5	1,1	2	
40 070 075	75,5	5,5	1,1	2	
40 070 081	80,5	5,9	1,1	2	
40 070 082	82	5,5	1,1	2	
40 070 102	102	5,5	1,1	2	



Mini-Wendeplatte mit Brustnut 40071

Artikel-nummer	SL	SH	St	SF
40 071 012	12	5,5	1,1	2
40 071 020	20	5,5	1,1	2
40 071 030	30	5,5	1,1	2
40 071 040	40	5,5	1,1	2
40 071 050	50	5,5	1,1	2

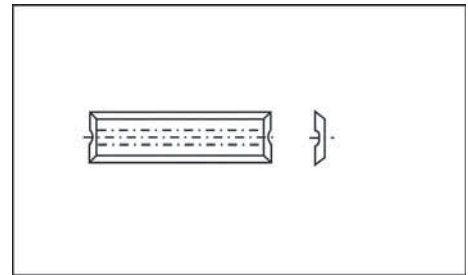


HW-Wendeplatten

Mini-Wendeplatte mit Brustnut

40072

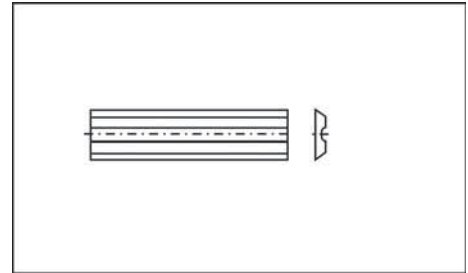
Artikel-nummer	SL	SH	St	SF
40 072 020	20	5,5	1,1	4
40 072 030	30	5,5	1,1	4
40 072 040	40	5,5	1,1	4
40 072 050	50	5,5	1,1	4



Mini-Wendeplatte mit Rückennut

40073

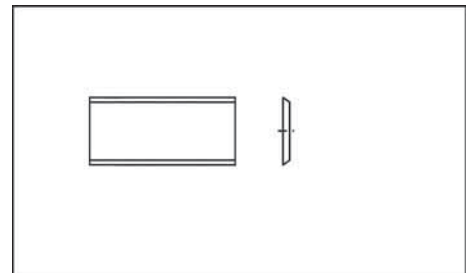
Artikel-nummer	SL	SH	St	SF
40 073 012	12	5,5	1,1	2
40 073 020	20	5,5	1,1	2
40 073 030	30	5,5	1,1	2
40 073 040	40	5,5	1,1	2
40 073 050	50	5,5	1,1	2



Mini-Wendeplatte für Zylinderkopfböhrer

24480

Artikel-nummer	SL	SH	St	SF
24 480 108	10,8	5,5	1,1	
24 480 113	11,3	5,5	1,1	
24 480 133	13,3	5,5	1,1	
24 480 153	15,3	5,5	1,1	
24 480 158	15,8	5,5	1,1	
24 480 183	18,3	5,5	1,1	

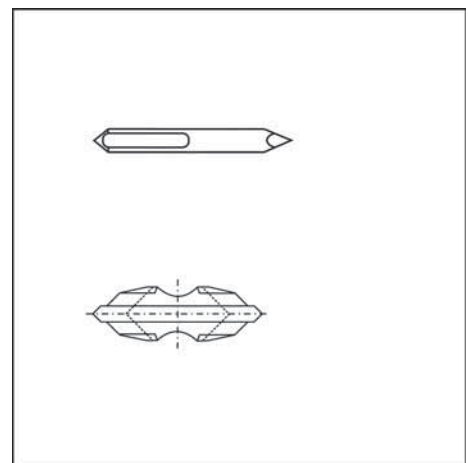


Ersatzteile zu WPL-Zylinderkopfböhrer

HW-Zentrierspitze für Zylinderkopfböhrer

24182

Artikel-nummer	Länge/mm	d mm
24 182 000	33,5	3,0



HW-Vorschneider für Zylinderkopfböhrer

24183

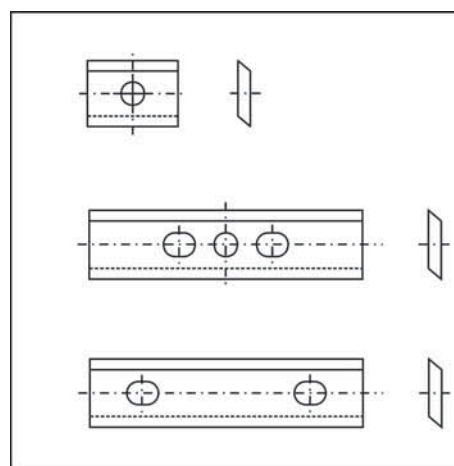
Artikel-nummer	SL	SH	St	Sonstiges
24 183 000	18	5,7	3,5	
24 183 011	12,7	4		für Rechtslauf
24 183 012	12,7	4		für Linkslauf

HW-Wendeplatten

System Oertli

40087

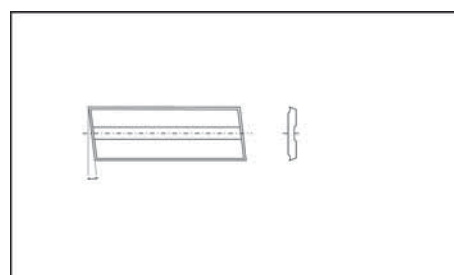
Artikel-nummer	SL	SH	St	SF
40 087 088	8	8	1,5	2
40 087 090	9	8	1,5	2
40 087 110	11	8	1,5	2
40 087 120	12	8	1,5	2
40 087 150	15	8	1,5	2
40 087 200	20	8	1,5	2
40 087 250	25	8	1,5	2
40 087 280	28	8	1,5	2
40 087 320	32	8	1,5	2
40 087 400	40	8	1,5	2
40 087 500	50	8	1,5	2
40 087 600	60	8	1,5	2
40 087 800	80	8	1,5	2
40 087 001	100	8	1,5	2
40 087 112	12	12	1,5	4



System Versofix

40088

Artikel-nummer	SL	SH	St	SF	Sonstiges
40 088 021	20	10	1,5		
40 088 031	30	10	1,5		
40 088 050	50	10	1,5		
40 088 120	20	5,5	1,1		beschichtet
40 088 130	30	6,5	1,1		beschichtet
40 088 150	50	6,5	1,1		beschichtet
40 088 121	20	10	1,5		beschichtet
40 088 131	30	10	1,5		beschichtet
40 088 151	50	10	1,5		beschichtet

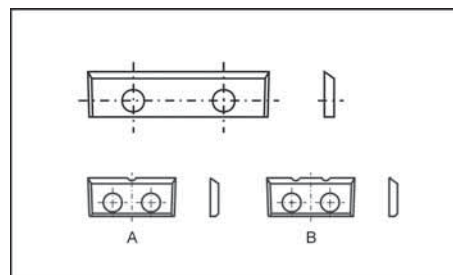


HW-Wechselplatten

AGEFA-Schaftfräser

20800

Artikelnummer	SL	SH	St	SF	Sonstiges
20 800 167	16	7	1,5		
20 800 287	28	7	1,5		
40 023 160	16	7	1,5		Form A
40 023 161	16	7	1,5		Form B

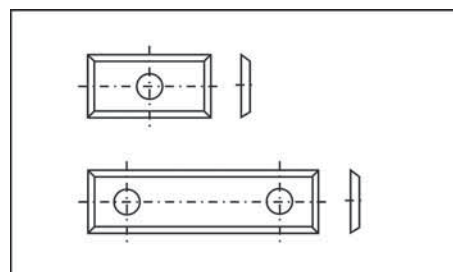


HW-Wendeplatten

für Oberfräser - Qualität K05

40038

Artikelnummer	SL	SH	St	SF	Sonstiges
40 038 020	20	7	1,5	4	
40 038 021	20	7,5	1,5	4	
40 038 022	20	8	1,5	4	
40 038 023	20	9	1,5	4	
40 038 024	20	10	1,5	4	
40 038 025	20	11	1,5	4	
40 038 030	30	7,5	1,5	4	
40 038 031	30	8	1,5	4	
40 038 032	30	9	1,5	4	
40 038 033	30	10	1,5	4	
40 038 034	30	11	1,5	4	
40 038 040	40	9	1,5	4	
40 038 250	50	9	1,5	4	
40 038 251	50	10	1,5	4	
40 038 252	50	11	1,5	4	
Qualität K01					
40 038 132	30	9	1,5	4	
40 038 150	50	9	1,5	4	

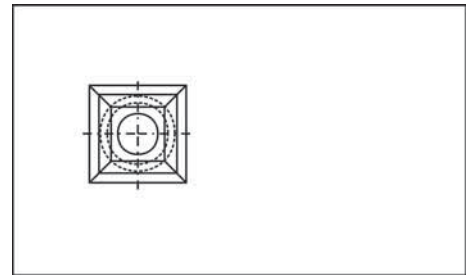


HW-Wendeplatten für Spiralhobelköpfe

System Hundegger/Stehle

40021

Artikel- nummer	SL	SH	St	SF	Sonstiges
40 021 210	21	21	5,5		
40 021 300	30	21	5,5		
40 021 400	40	21	5,5		

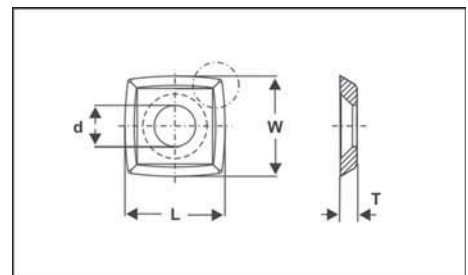


HW-Wendeplatten für Spiralhobelköpfe

System Oertli

40015

Artikel- nummer	SL	SH	St	SF	R= mm
40 015 050	15	15	2,5		50



System Leitz

40015

Artikel- nummer	SL	SH	St	SF	R= mm
40 015 150	15	15	2,5	4	150

System Ledinek

40015

Artikel- nummer	SL	SH	St	SF
40 015 143	14,3	14,3	2,5	

System Flury

40015

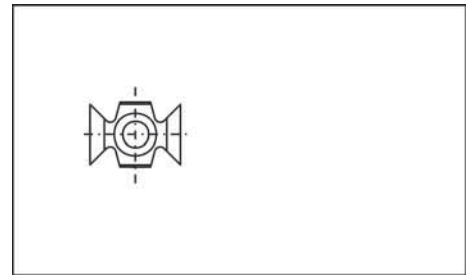
Artikel- nummer	SL	SH	St	SF
40 015 120	24	12	1,5	

Wendekantenmesser

System Oppold

40122

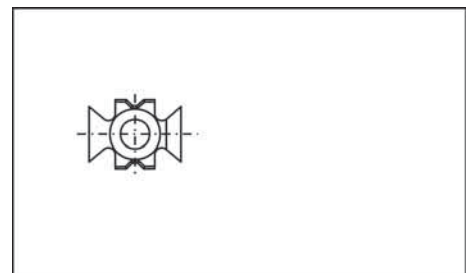
Artikel-nummer	SL	SH	St	SF	R= mm	Sonstiges
40 122 045	22	16	5		45°	
40 122 015	22	16	5		1,5	
40 122 020	22	16	5		2	
40 122 025	22	16	5		2,5	
40 122 030	22	16	5		3	
40 122 040	22	16	5		4	
40 122 050	22	16	5		5	



System Leitz - mechanisch

40123

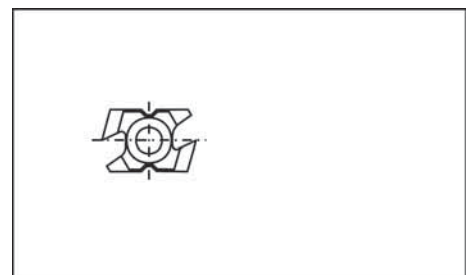
Artikel-nummer	SL	SH	St	SF	R= mm	Sonstiges
40 123 045	15	20	8		45°	KM 11/0
40 123 030	15	22,3	9		3	KM 12/0
40 123 031	15	20	9		3	KM 12/1
40 123 020	15	20	7,3		2	KM 12/3
40 123 021	15	18,3	7,3		2 F	KM 12/3 F
40 123 015	15	20	7		1,5	KM 12/4
40 123 032	15	22,3	10		3 F	KM 12/5
40 123 050	15	22,3	7,3		N = 5	KM 13/0
40 123 070	15	22,3	9		N = 7	KM 13/1



System Leitz - BG-Test -

40124

Artikel-nummer	SL	SH	St	SF	R= mm	Sonstiges
40 124 045	15	23	8		45°	KM 21/0
40 124 030	15	23	9		3	KM 22/0
40 124 020	15	23	7,3		2	KM 22/3
40 124 015	15	23	7		1,5	KM 22/4
40 124 031	15	23	9		3 F	KM 22/5
40 124 032	15	23	9		3	KM 22/1
40 124 050	15	25,7	7,3		5	KM 23/0
40 124 051	15	25,7	7,3		5	KM 23/1

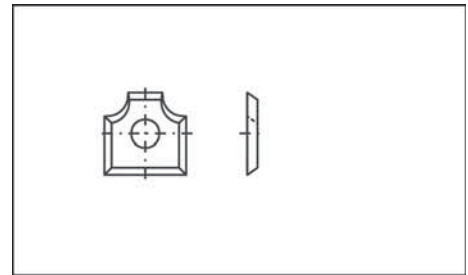


HW Radius-/Faseplatten

HW-Radiusplatten

31000

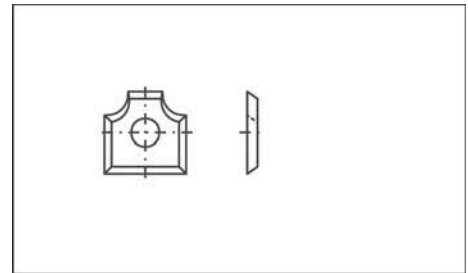
Artikel- nummer	SL	SH	St	SF	R= mm
31 000 012	12	12	1,5		2
31 000 013	12	12	1,5		3
31 000 014	12	12	1,5		4
31 000 045	12	12	1,5		45°



HW-Radiusplatten

31000

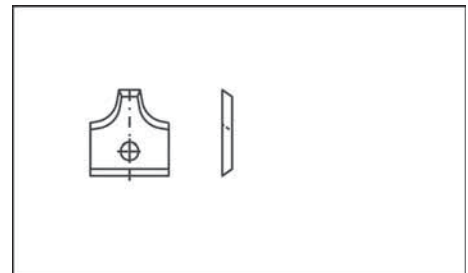
Artikel- nummer	SL	SH	St	SF	R= mm
31 000 120	12	13	2		2
31 000 125	12	13	2		2,5
31 000 130	12	13	2		3



HW-Radiusplatten

31000

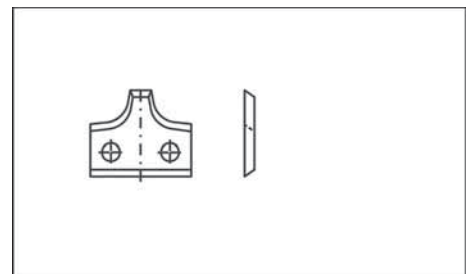
Artikel- nummer	SL	SH	St	SF	R= mm
31 000 252	16	17,5	2		2
31 000 253	16	17,5	2		3
31 000 254	16	17,5	2		4
31 000 255	16	17,5	2		5
31 000 245	16	17,5	2		45°



HW-Radiusplatten

31028

Artikel- nummer	SL	SH	St	SF	R= mm
31 028 858	24	20	2		6
31 028 860	24	20	2		7
31 028 862	24	20	2		8
31 028 864	24	20	2		9
31 028 866	24	20	2		10

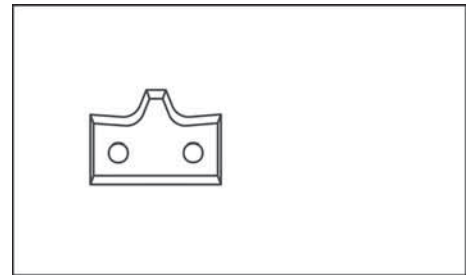


HW Radius-/Faseplatten

HW-Radiusplatten

31028

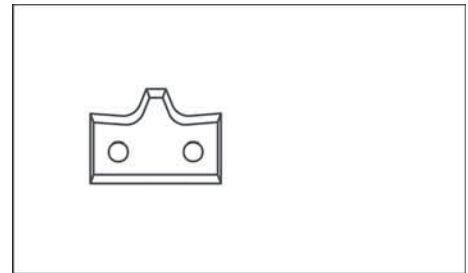
Artikel-nummer	SL	SH	St	SF	R= mm
31 028 352	20,5	15	2		2
31 028 353	20,5	15	2		3
31 028 354	20,5	15	2		4



HW-Radiusplatten

31028

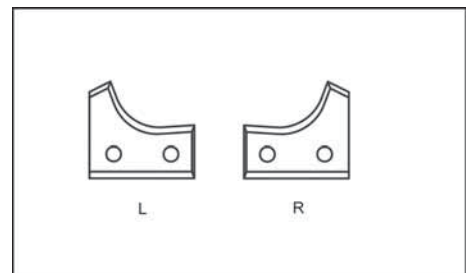
Artikel-nummer	SL	SH	St	SF	R= mm
31 028 365	30	17	2		5
31 028 366	30	17	2		6
31 028 367	30	17	2		7
31 028 368	30	17	2		8



HW-Radiusplatten

31028

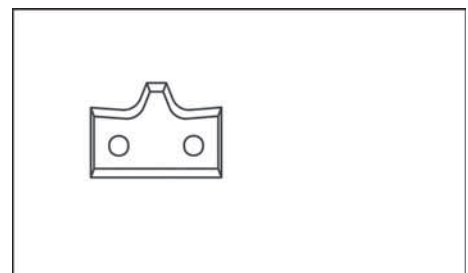
Artikel-nummer	SL	SH	St	SF	R= mm	Sonstiges
31 028 370	21,5	20	2		9	links
31 028 371	21,5	20	2		9	rechts
31 028 372	21,5	20	2		10	links
31 028 373	21,5	20	2		10	rechts
31 028 374	21,5	20	2		11	links
31 028 375	21,5	20	2		11	rechts
31 028 376	21,5	20	2		12	links
31 028 377	21,5	20	2		12	rechts



HW-Radiusplatten

31028

Artikel-nummer	SL	SH	St	SF	R= mm	Sonstiges
31 028 452	20,8	14,8	2		2	
31 028 453	20,8	14,8	2		3	
31 028 454	20,8	14,8	2		4	

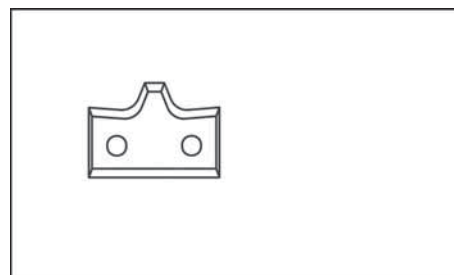


HW Radius-/Faseplatten

HW-Radiusplatten

31000

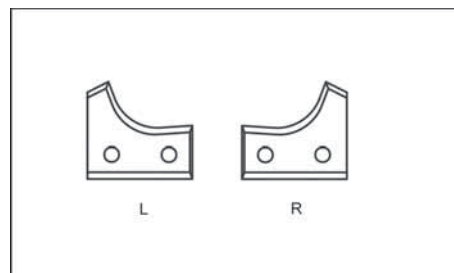
Artikel-nummer	SL	SH	St	SF	R= mm	Sonstiges
31 000 455	30,5	16,5	2		5	
31 000 456	30,5	16,5	2		6	
31 000 457	30,5	16,5	2		7	
31 000 458	30,5	16,5	2		8	



HW-Radiusplatten

31000

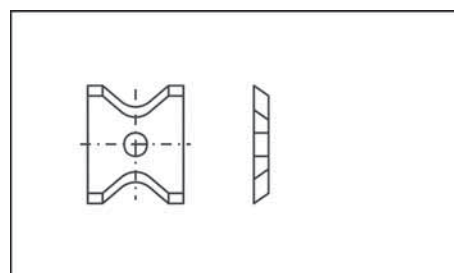
Artikel-nummer	SL	SH	St	SF	R= mm	Sonstiges
31 000 460	21,8	19,5	2		10	links
31 000 461	21,8	19,5	2		10	rechts
31 000 462	21,8	19,5	2		12	links
31 000 463	21,8	19,5	2		12	rechts



HW-Radiusplatten

31000

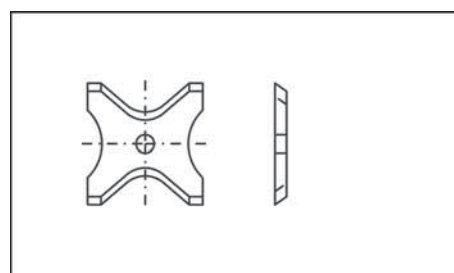
Artikel-nummer	SL	SH	St	SF	R= mm	Sonstiges
31 000 552	13	16	2		2	
31 000 553	13	16	2		3	
31 000 554	13	16	2		4	



HW-Radiusplatten

31000

Artikel-nummer	SL	SH	St	SF	R= mm	Sonstiges
31 000 560	20	21	2		5	
31 000 561	20	21	2		6	
31 000 562	20	21	2		7	
31 000 563	20	21	2		8	

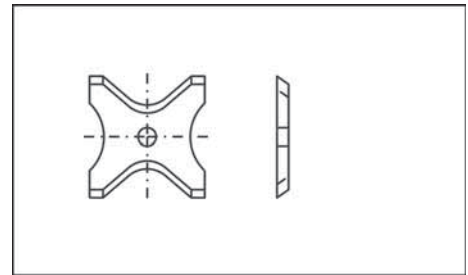


HW Radius-/Faseplatten

HW-Radiusplatten

31000

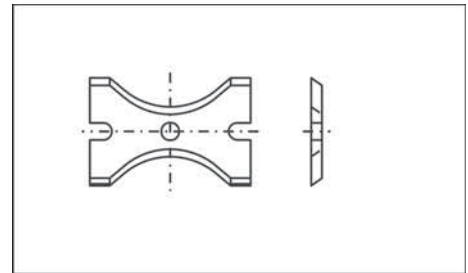
Artikel-nummer	SL	SH	St	SF	R= mm	Sonstiges
31 000 570	26	24	2		9	
31 000 571	26	24	2		10	
31 000 572	26	24	2		11	
31 000 573	26	24	2		12	



HW-Radiusplatten

31000

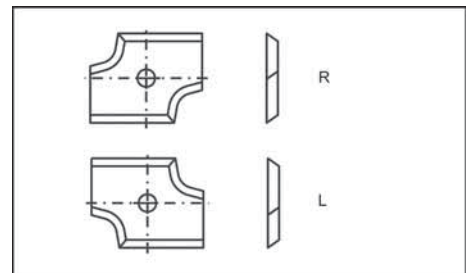
Artikel-nummer	SL	SH	St	SF	R= mm	Sonstiges
31 000 603	20	16	2		3	links
31 000 604	20	16	2		3	rechts



HW-Radiusplatten

31000

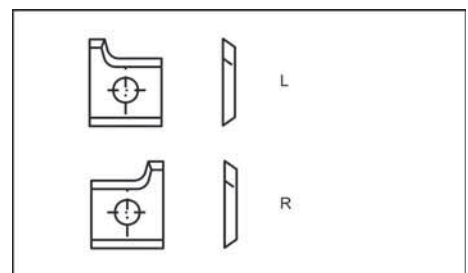
Artikel-nummer	SL	SH	St	SF	R= mm	Sonstiges
31 000 605	30	14	2		2	links
31 000 606	30	14	2		2	rechts
31 000 607	30	14	2		2,5	links
31 000 608	30	14	2		2,5	rechts
31 000 609	30	14	2		3	links
31 000 610	30	14	2		3	rechts



HW-Radiusplatten

31000

Artikel-nummer	SL	SH	St	SF	R= mm	Sonstiges
31 000 612	12	14,5	2		2	links
31 000 613	12	14,5	2		2	rechts
31 000 614	12	14,5	2		2,5	links
31 000 615	12	14,5	2		2,5	rechts
31 000 616	12	14,5	2		3	links
31 000 617	12	14,5	2		3	rechts

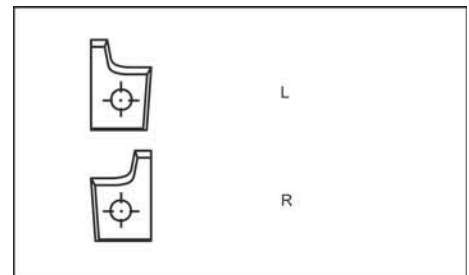


HW Radius-/Faseplatten

HW-Radiusplatten

31000

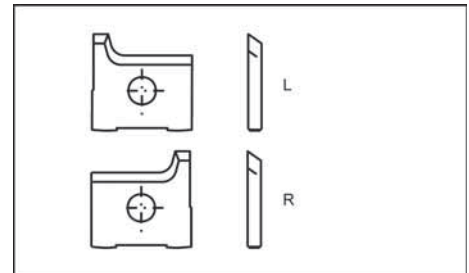
Artikel-nummer	SL	SH	St	SF	R= mm	Sonstiges
31 000 621	12	18	2		2	rechts
31 000 622	12	18	2		2	links
31 000 623	12	18	2		3	rechts
31 000 624	12	18	2		3	links



HW-Radiusplatten

31000

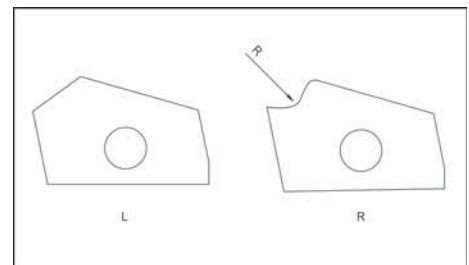
Artikel-nummer	SL	SH	St	SF	R= mm	Sonstiges
31 000 628	14,5	14,5	2		2,5	links
31 000 629	14,5	14,5	2		2,5	rechts
31 000 630	15	14,5	2		2	links
31 000 631	15	14,5	2		2	rechts
31 000 632	15	14,5	2		2,5	links
31 000 633	15	14,5	2		2,5	rechts
31 000 634	15	14,5	2		3	links
31 000 635	15	14,5	2		3	rechts
31 000 638	16,1	14	2		2	links
31 000 639	16,1	14	2		2	rechts
31 000 640	19,6	15,2	2		2	links
31 000 641	19,6	15,2	2		2	rechts
31 000 642	19,6	15,2	2		3	links
31 000 643	19,6	15,2	2		3	rechts



HW-Profilplatten

31000

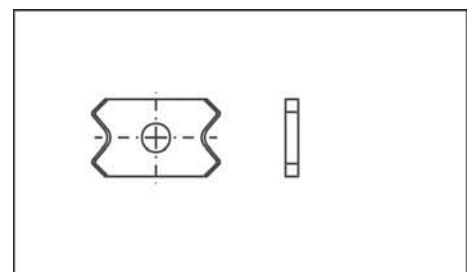
Artikel-nummer	SL	SH	St	SF	R= mm	Sonstiges
31 000 720	22,3	14	2		2	links
31 000 721	22,3	14	2		2	rechts
31 000 725	22,3	14	2		2,5	links
31 000 726	22,3	14	2		2,5	rechts
31 000 730	22,3	14	2		3	links
31 000 731	22,3	14	2		3	rechts
31 000 745	22,3	14	2		45°	links
31 000 746	22,3	14	2		45°	rechts



HW-Ziehklingen

31002

Artikel-nummer	SL	SH	St	SF	R= mm	Sonstiges
31 002 020	12	20	2		45°	
31 002 025	12	20	2		0,8	
31 002 026	12	20	2		1	
31 002 027	12	20	2		1,5	
31 002 028	12	20	2		2	
31 002 029	12	20	2		2,5	
31 002 030	12	20	2		3	
31 002 031	12	20	2		3,5	
31 002 032	12	20	2		4	
31 002 033	12	20	2		4,5	
31 002 034	12	20	2		5	



Wendehobelmesser System TERSA

Qualität HL - (Standard - Chromstahl)

42417

Anwendung:

HL = vorwiegend zur Bearbeitung von **Vollholz weich**,

HS = vorwiegend zur Bearbeitung von **Vollholz weich bis hart**,

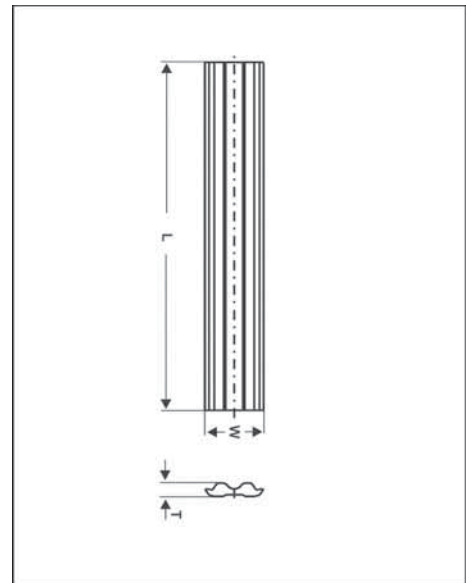
HW = vorwiegend zur Bearbeitung von **Hartholz, verleimten Hölzern und Plattenwerkstoffen**.

Ausführung:

Passend zum Spannsystem TERSA, gebrauchsfertig scharfgeschliffen, Messerhöhe 10 mm, Messerstärke 2,3 mm.

Einweg-Wendemesser sind nicht nachschärfbar. VE = 2 Stück.

Artikel-nummer	SL	SH	St
42 417 060	60	10	2,3
42 417 080	80	10	2,3
42 417 100	100	10	2,3
42 417 110	110	10	2,3
42 417 115	115	10	2,3
42 417 120	120	10	2,3
42 417 130	130	10	2,3
42 417 150	150	10	2,3
42 417 170	170	10	2,3
42 417 180	180	10	2,3
42 417 210	210	10	2,3
42 417 230	230	10	2,3
42 417 250	250	10	2,3
42 417 260	260	10	2,3
42 417 280	280	10	2,3
42 417 300	300	10	2,3
42 417 310	310	10	2,3
42 417 330	330	10	2,3
42 417 350	350	10	2,3
42 417 360	360	10	2,3
42 417 400	400	10	2,3
42 417 410	410	10	2,3
42 417 420	420	10	2,3
42 417 430	430	10	2,3
42 417 450	450	10	2,3
42 417 500	500	10	2,3
42 417 510	510	10	2,3
42 417 520	520	10	2,3
42 417 530	530	10	2,3
42 417 540	540	10	2,3
42 417 610	610	10	2,3
42 417 630	630	10	2,3
42 417 640	640	10	2,3
42 417 710	710	10	2,3
42 417 810	810	10	2,3



Wendehobelmesser System TERSA

Qualität HS

42419

Anwendung:

HL = vorwiegend zur Bearbeitung von **Vollholz weich**,

HS = vorwiegend zur Bearbeitung von **Vollholz weich bis hart**,

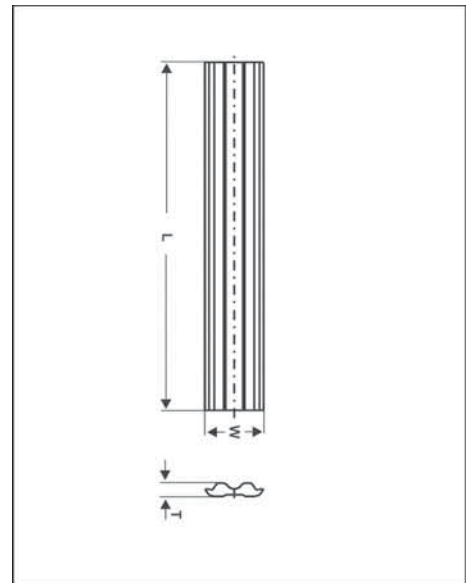
HW = vorwiegend zur Bearbeitung von **Hartholz, verleimten Hölzern und Plattenwerkstoffen**.

Ausführung:

Passend zum Spannsystem TERSA, gebrauchsfertig scharfgeschliffen, Messerhöhe 10 mm, Messerstärke 2,3 mm.

Einweg-Wendemesser sind nicht nachschärfbar. VE = 2 Stück.

Artikel-nummer	SL	SH	St
42 419 060	60	10	2,3
42 419 080	80	10	2,3
42 419 100	100	10	2,3
42 419 110	110	10	2,3
42 419 115	115	10	2,3
42 419 120	120	10	2,3
42 419 130	130	10	2,3
42 419 150	150	10	2,3
42 419 170	170	10	2,3
42 419 180	180	10	2,3
42 419 210	210	10	2,3
42 419 230	230	10	2,3
42 419 250	250	10	2,3
42 419 260	260	10	2,3
42 419 280	280	10	2,3
42 419 300	300	10	2,3
42 419 310	310	10	2,3
42 419 330	330	10	2,3
42 419 350	350	10	2,3
42 419 360	360	10	2,3
42 419 400	400	10	2,3
42 419 410	410	10	2,3
42 419 420	420	10	2,3
42 419 430	430	10	2,3
42 419 450	450	10	2,3
42 419 500	500	10	2,3
42 419 510	510	10	2,3
42 419 520	520	10	2,3
42 419 530	530	10	2,3
42 419 540	540	10	2,3
42 419 610	610	10	2,3
42 419 630	630	10	2,3
42 419 640	640	10	2,3
42 419 710	710	10	2,3
42 419 810	810	10	2,3



Wendehobelmesser System TERSA

Qualität HS - M 42

42416

Anwendung:

HL = vorwiegend zur Bearbeitung von **Vollholz weich**,

HS = vorwiegend zur Bearbeitung von **Vollholz weich bis hart**,

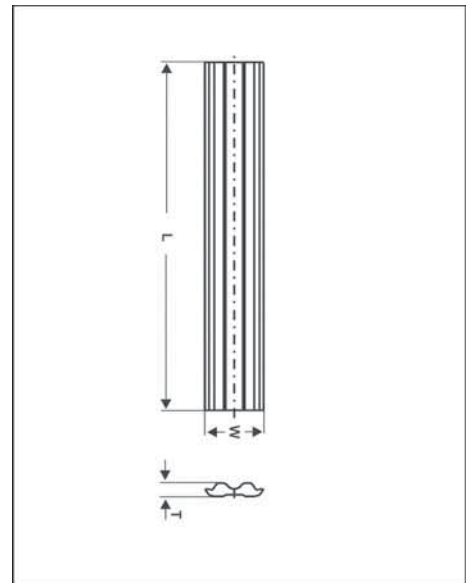
HW = vorwiegend zur Bearbeitung von **Hartholz, verleimten Hölzern und Plattenwerkstoffen**.

Ausführung:

Passend zum Spannsystem TERSA, gebrauchsfertig scharfgeschliffen, Messerhöhe 10 mm, Messerstärke 2,3 mm.

Einweg-Wendemesser sind nicht nachschärfbar. VE = 2 Stück.

Artikel-nummer	SL	SH	St
42 416 060	60	10	2,3
42 416 080	80	10	2,3
42 416 100	100	10	2,3
42 416 110	110	10	2,3
42 416 115	115	10	2,3
42 416 120	120	10	2,3
42 416 130	130	10	2,3
42 416 150	150	10	2,3
42 416 170	170	10	2,3
42 416 180	180	10	2,3
42 416 210	210	10	2,3
42 416 230	230	10	2,3
42 416 250	250	10	2,3
42 416 260	260	10	2,3
42 416 280	280	10	2,3
42 416 300	300	10	2,3
42 416 310	310	10	2,3
42 416 330	330	10	2,3
42 416 350	350	10	2,3
42 416 360	360	10	2,3
42 416 400	400	10	2,3
42 416 410	410	10	2,3
42 416 420	420	10	2,3
42 416 430	430	10	2,3
42 416 450	450	10	2,3
42 416 500	500	10	2,3
42 416 510	510	10	2,3
42 416 520	520	10	2,3
42 416 530	530	10	2,3
42 416 540	540	10	2,3
42 416 610	610	10	2,3
42 416 630	630	10	2,3
42 416 640	640	10	2,3
42 416 710	710	10	2,3
42 416 810	810	10	2,3



Wendehobelmesser System TERSA

Qualität HW

42418

Anwendung:

HL = vorwiegend zur Bearbeitung von **Vollholz weich**,

HS = vorwiegend zur Bearbeitung von **Vollholz weich bis hart**,

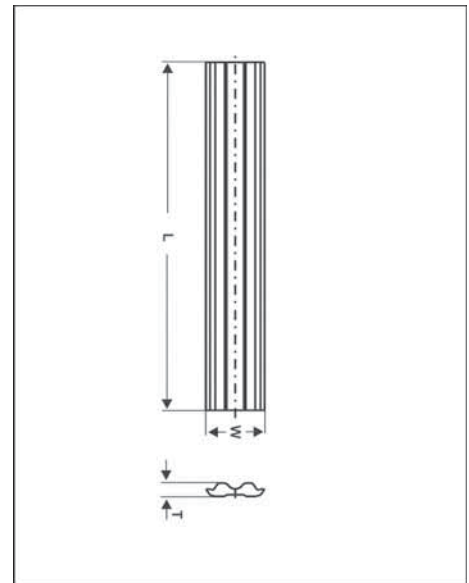
HW = vorwiegend zur Bearbeitung von **Hartholz, verleimten Hölzern und Plattenwerkstoffen**.

Ausführung:

Passend zum Spannsystem TERSA, gebrauchsfertig scharfgeschliffen, Messerhöhe 10 mm, Messerstärke 2,3 mm.

Einweg-Wendemesser sind nicht nachschärfbar. VE = 2 Stück.

Artikel-nummer	SL	SH	St
42 418 060	60	10	2,3
42 418 080	80	10	2,3
42 418 100	100	10	2,3
42 418 110	110	10	2,3
42 418 115	115	10	2,3
42 418 120	120	10	2,3
42 418 130	130	10	2,3
42 418 150	150	10	2,3
42 418 170	170	10	2,3
42 418 180	180	10	2,3
42 418 210	210	10	2,3
42 418 230	230	10	2,3
42 418 250	250	10	2,3
42 418 260	260	10	2,3
42 418 280	280	10	2,3
42 418 300	300	10	2,3
42 418 310	310	10	2,3
42 418 330	330	10	2,3
42 418 350	350	10	2,3
42 418 360	360	10	2,3
42 418 400	400	10	2,3
42 418 410	410	10	2,3
42 418 420	420	10	2,3
42 418 430	430	10	2,3
42 418 450	450	10	2,3
42 418 500	500	10	2,3
42 418 510	510	10	2,3
42 418 520	520	10	2,3
42 418 530	530	10	2,3
42 418 540	540	10	2,3
42 418 610	610	10	2,3
42 418 630	630	10	2,3
42 418 635	635	10	2,3
42 418 640	640	10	2,3
42 418 650	650	10	2,3



Wendehobelmesser System CentroFix / Centrostar

Qualität HS

42425

Anwendung:

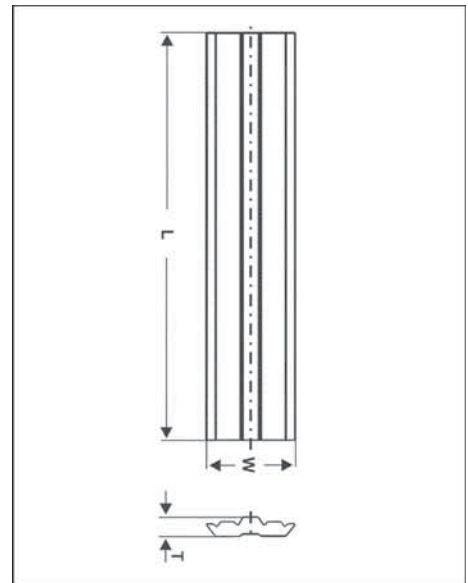
HS = vorwiegend zur Bearbeitung von **Vollholz weich bis hart**,
HW = vorwiegend zur Bearbeitung von **Hartholz, verleimten Hölzern und Plattenwerkstoffen**.

Ausführung:

Passend zum Spannsystem CentroFix / Centrostar, gebrauchsfertig scharfgeschliffen, Messerhöhe 12 mm, Messerstärke 2,7 mm.

Einweg-Wendemesser sind nicht nachschärfbar. VE = 2 Stück.

Artikel-nummer	SL	SH	St
42 425 100	100	12	2,7
42 425 120	120	12	2,7
42 425 130	130	12	2,7
42 425 136	136	12	2,7
42 425 150	150	12	2,7
42 425 170	170	12	2,7
42 425 180	180	12	2,7
42 425 186	186	12	2,7
42 425 190	190	12	2,7
42 425 210	210	12	2,7
42 425 230	230	12	2,7
42 425 240	240	12	2,7
42 425 260	260	12	2,7
42 425 310	310	12	2,7
42 425 400	400	12	2,7
42 425 410	410	12	2,7
42 425 420	420	12	2,7
42 425 430	430	12	2,7
42 425 500	500	12	2,7
42 425 510	510	12	2,7
42 425 520	520	12	2,7
42 425 530	530	12	2,7
42 425 540	540	12	2,7
42 425 610	610	12	2,7
42 425 630	630	12	2,7
42 425 640	640	12	2,7
42 425 710	710	12	2,7
42 425 810	810	12	2,7



Wendehobelmesser System CentroFix / Centrostar

Qualität HW

42426

Anwendung:

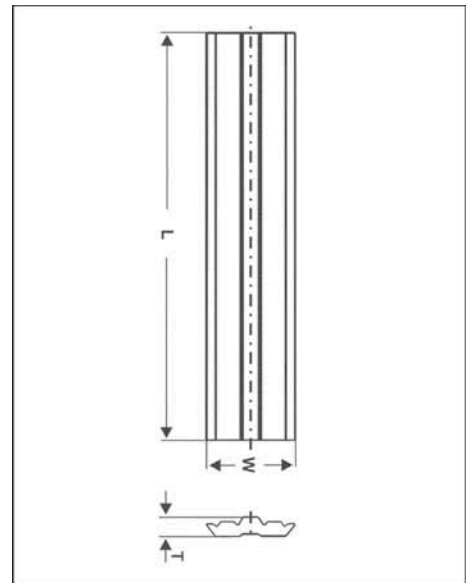
HS = vorwiegend zur Bearbeitung von **Vollholz weich bis hart**,
HW = vorwiegend zur Bearbeitung von **Hartholz, verleimten Hölzern und Plattenwerkstoffen**.

Ausführung:

Passend zum Spannsystem CentroFix / Centrostar, gebrauchsfertig scharfgeschliffen, Messerhöhe 12 mm, Messerstärke 2,7 mm.

Einweg-Wendemesser sind nicht nachschärfbar. VE = 2 Stück.

Artikel-nummer	SL	SH	St
42 426 100	100	12	2,7
42 426 120	120	12	2,7
42 426 130	130	12	2,7
42 426 136	136	12	2,7
42 426 150	150	12	2,7
42 426 170	170	12	2,7
42 426 180	180	12	2,7
42 426 186	186	12	2,7
42 426 190	190	12	2,7
42 426 210	210	12	2,7
42 426 230	230	12	2,7
42 426 240	240	12	2,7
42 426 310	310	12	2,7
42 426 400	400	12	2,7
42 426 410	410	12	2,7
42 426 420	420	12	2,7
42 426 430	430	12	2,7
42 426 500	500	12	2,7
42 426 510	510	12	2,7
42 426 520	520	12	2,7
42 426 530	530	12	2,7
42 426 540	540	12	2,7
42 426 630	630	12	2,7
42 426 640	640	12	2,7



Wendehobelmesser System VariPlan

Qualität HS

42423

Anwendung:

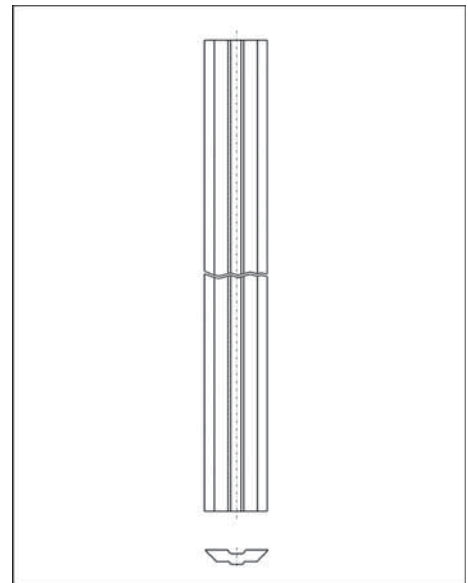
HS = vorwiegend zur Bearbeitung von **Vollholz weich bis hart**,
HW = vorwiegend zur Bearbeitung von **Hartholz, verleimten Hölzern und Plattenwerkstoffen**.

Ausführung:

Passend zum Spannsystem VariPlan, gebrauchsfertig scharfgeschliffen, Messerhöhe 16 mm, Messerstärke 3,7 mm.

Einweg-Wendemesser sind nicht nachschärfbar. VE = 2 Stück.

Artikel-nummer	SL	SH	St
42 423 050	50	16	3,7
42 423 060	60	16	3,7
42 423 080	80	16	3,7
42 423 100	100	16	3,7
42 423 120	120	16	3,7
42 423 130	130	16	3,7
42 423 136	136	16	3,7
42 423 150	150	16	3,7
42 423 170	170	16	3,7
42 423 180	180	16	3,7
42 423 190	190	16	3,7
42 423 210	210	16	3,7
42 423 230	230	16	3,7
42 423 240	240	16	3,7
42 423 310	310	16	3,7
42 423 400	400	16	3,7
42 423 410	410	16	3,7
42 423 420	420	16	3,7
42 423 430	430	16	3,7
42 423 500	500	16	3,7
42 423 510	510	16	3,7
42 423 520	520	16	3,7
42 423 530	530	16	3,7
42 423 540	540	16	3,7
42 423 600	600	16	3,7
42 423 610	610	16	3,7
42 423 630	630	16	3,7
42 423 640	640	16	3,7



Wendehobelmesser System VariPlan

Qualität HW

42424

Anwendung:

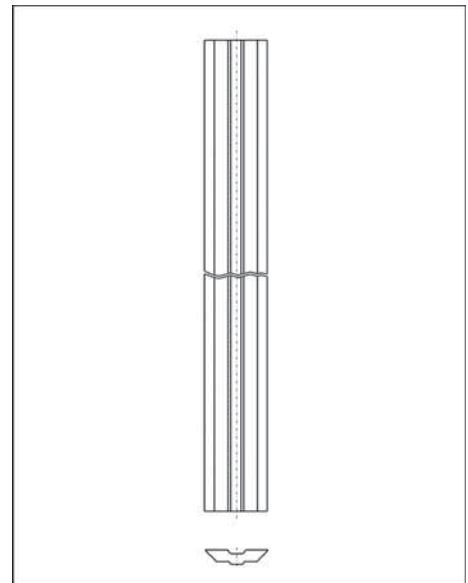
HS = vorwiegend zur Bearbeitung von **Vollholz weich bis hart**,
HW = vorwiegend zur Bearbeitung von **Hartholz, verleimten Hölzern und Plattenwerkstoffen**.

Ausführung:

Passend zum Spannsystem VariPlan, gebrauchsfertig scharfgeschliffen, Messerhöhe 16 mm, Messerstärke 3,7 mm.

Einweg-Wendemesser sind nicht nachschärfbar. VE = 2 Stück.

Artikel-nummer	SL	SH	St
42 424 050	50	16	3,7
42 424 060	60	16	3,7
42 424 080	80	16	3,7
42 424 100	100	16	3,7
42 424 120	120	16	3,7
42 424 130	130	16	3,7
42 424 136	136	16	3,7
42 424 150	150	16	3,7
42 424 170	170	16	3,7
42 424 180	180	16	3,7
42 424 190	190	16	3,7
42 424 210	210	16	3,7
42 424 230	230	16	3,7
42 424 240	240	16	3,7
42 424 310	310	16	3,7
42 424 400	400	16	3,7
42 424 410	410	16	3,7
42 424 420	420	16	3,7
42 424 430	430	16	3,7
42 424 500	500	16	3,7
42 424 510	510	16	3,7
42 424 520	520	16	3,7
42 424 530	530	16	3,7
42 424 540	540	16	3,7
42 424 600	600	16	3,7
42 424 610	610	16	3,7
42 424 630	630	16	3,7
42 424 640	640	16	3,7



Wendehobelmesser System terminus

Qualität HS

42421

Anwendung:

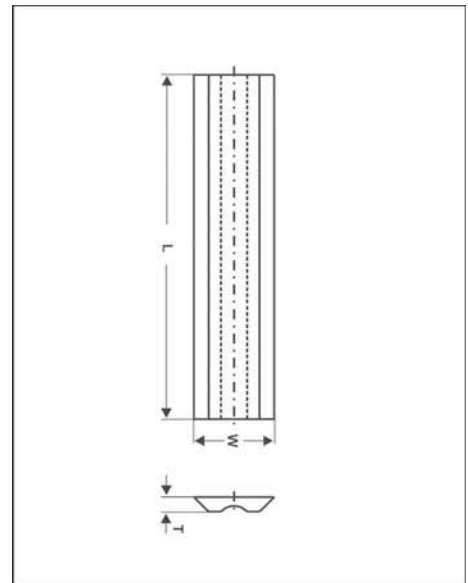
HS = vorwiegend zur Bearbeitung von **Vollholz weich bis hart**,
HW = vorwiegend zur Bearbeitung von **Hartholz, verleimten Hölzern und Plattenwerkstoffen**.

Ausführung:

Passend zum Spannsystem Terminus, gebrauchsfertig scharfgeschliffen,
 Messerhöhe 14 mm, Messerstärke 2,55 mm.

Einweg-Wendemesser sind nicht nachschärfbar. VE = 2 Stück.

Artikel- nummer	SL	SH	St
42 421 050	50	14	2,55
42 421 060	60	14	2,55
42 421 080	80	14	2,55
42 421 100	100	14	2,55
42 421 110	110	14	2,55
42 421 120	120	14	2,55
42 421 130	130	14	2,55
42 421 136	136	14	2,55
42 421 140	140	14	2,55
42 421 150	150	14	2,55
42 421 160	160	14	2,55
42 421 170	170	14	2,55
42 421 180	180	14	2,55
42 421 186	186	14	2,55
42 421 190	190	14	2,55
42 421 200	200	14	2,55
42 421 210	210	14	2,55
42 421 220	220	14	2,55
42 421 230	230	14	2,55
42 421 240	240	14	2,55
42 421 250	250	14	2,55
42 421 260	260	14	2,55
42 421 270	270	14	2,55
42 421 280	280	14	2,55
42 421 300	300	14	2,55
42 421 310	310	14	2,55
42 421 350	350	14	2,55
42 421 360	360	14	2,55
42 421 400	400	14	2,55
42 421 410	410	14	2,55
42 421 420	420	14	2,55



Wendehobelmesser System terminus

Qualität HW

42422

Anwendung:

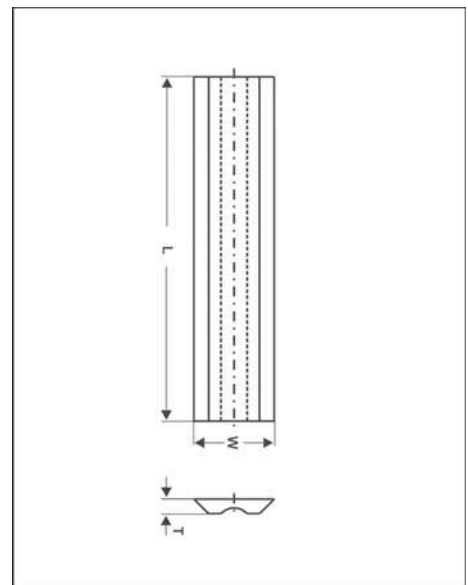
HS = vorwiegend zur Bearbeitung von **Vollholz weich bis hart**,
HW = vorwiegend zur Bearbeitung von **Hartholz, verleimten Hölzern und Plattenwerkstoffen**.

Ausführung:

Passend zum Spannsystem Terminus, gebrauchsfertig scharfgeschliffen, Messerhöhe 14 mm, Messerstärke 2,55 mm.

Einweg-Wendemesser sind nicht nachschärfbar. VE = 2 Stück.

Artikel-nummer	SL	SH	St
42 422 050	50	14	2,55
42 422 060	60	14	2,55
42 422 080	80	14	2,55
42 422 100	100	14	2,55
42 422 110	110	14	2,55
42 422 120	120	14	2,55
42 422 130	130	14	2,55
42 422 136	136	14	2,55
42 422 140	140	14	2,55
42 422 150	150	14	2,55
42 422 160	160	14	2,55
42 422 170	170	14	2,55
42 422 180	180	14	2,55
42 422 186	186	14	2,55
42 422 190	190	14	2,55
42 422 200	200	14	2,55
42 422 210	210	14	2,55
42 422 220	220	14	2,55
42 422 230	230	14	2,55
42 422 240	240	14	2,55
42 422 250	250	14	2,55
42 422 260	260	14	2,55
42 422 270	270	14	2,55
42 422 280	280	14	2,55
42 422 300	300	14	2,55
42 422 310	310	14	2,55
42 422 350	350	14	2,55
42 422 360	360	14	2,55
42 422 400	400	14	2,55
42 422 410	410	14	2,55
42 422 420	420	14	2,55



Wendehobelmesser System CentroLock (Weinig)

Qualität HS

42430

Anwendung:

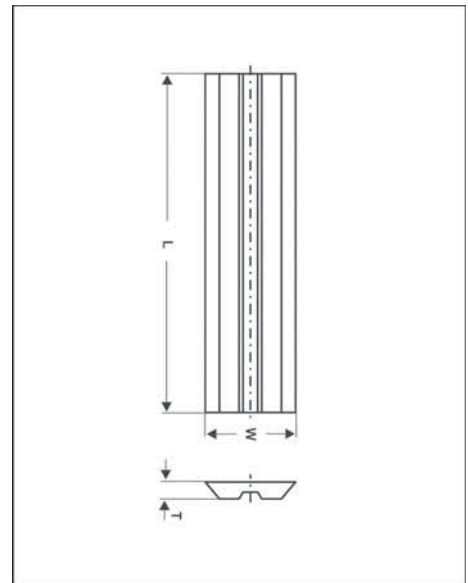
HS = vorwiegend zur Bearbeitung von **Vollholz weich bis hart**,
HW = vorwiegend zur Bearbeitung von **Hartholz, verleimten Hölzern und Plattenwerkstoffen**.

Ausführung:

Passend zum Spannsystem CentroLock, gebrauchsfertig scharfgeschliffen, Messerhöhe 16 mm, Messerstärke 3,0 mm.

Einweg-Wendemesser sind nicht nachschärfbar. VE = 2 Stück.

Artikel-nummer	SL	SH	St
42 430 020	20	16	3
42 430 060	60	16	3
42 430 080	80	16	3
42 430 100	100	16	3
42 430 130	130	16	3
42 430 150	150	16	3
42 430 170	170	16	3
42 430 180	180	16	3
42 430 190	190	16	3
42 430 210	210	16	3
42 430 230	230	16	3
42 430 240	240	16	3
42 430 260	260	16	3
42 430 270	270	16	3
42 430 310	310	16	3
42 430 460	460	16	3



Qualität HW

42431

Anwendung:

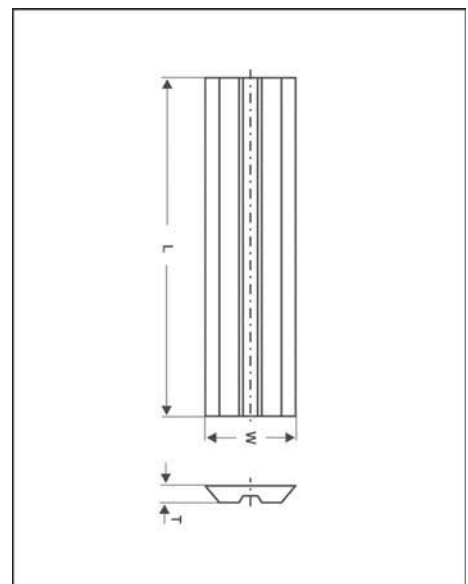
HS = vorwiegend zur Bearbeitung von **Vollholz weich bis hart**,
HW = vorwiegend zur Bearbeitung von **Hartholz, verleimten Hölzern und Plattenwerkstoffen**.

Ausführung:

Passend zum Spannsystem CentroLock, gebrauchsfertig scharfgeschliffen, Messerhöhe 16 mm, Messerstärke 3,0 mm.

Einweg-Wendemesser sind nicht nachschärfbar. VE = 2 Stück.

Artikel-nummer	SL	SH	St
42 431 020	20	16	3
42 431 060	60	16	3
42 431 080	80	16	3
42 431 100	100	16	3
42 431 130	130	16	3
42 431 150	150	16	3
42 431 170	170	16	3
42 431 180	180	16	3
42 431 190	190	16	3
42 431 210	210	16	3
42 431 230	230	16	3
42 431 240	240	16	3
42 431 260	260	16	3
42 431 270	270	16	3
42 431 310	310	16	3
42 431 460	460	16	3



Einweghobelmesser System BRÜCK

Qualität Standard (HL)

42414

Anwendung:

HL = vorwiegend zur Bearbeitung von **Weichhölzern**,

Kobalt = vorwiegend zur Bearbeitung von **Harthölzern**.

HW = vorwiegend zur Bearbeitung von **Harthölzern, verleimten Hölzern und Plattenwerkstoffen**.

Ausführung:

Passend zum Spannsystem BRÜCK, gebrauchsfertig scharfgeschliffen, Messerhöhe 18,6 mm, Messerstärke 1,0 mm.

Einweg-Wendemesser sind nicht nachschärfbar.

VE = 20 Stück bis L = 260 mm, VE = 12 Stück bis L = 300 mm.

Artikelnummer	SL	SH	St
42 414 060	60	18,6	1
42 414 080	80	18,6	1
42 414 100	100	18,6	1
42 414 105	105	18,6	1
42 414 110	110	18,6	1
42 414 120	120	18,6	1
42 414 130	130	18,6	1
42 414 136	136	18,6	1
42 414 150	150	18,6	1
42 414 170	170	18,6	1
42 414 180	180	18,6	1
42 414 186	186	18,6	1
42 414 190	190	18,6	1
42 414 210	210	18,6	1
42 414 230	230	18,6	1
42 414 240	240	18,6	1
42 414 250	250	18,6	1
42 414 260	260	18,6	1
42 414 300	300	18,6	1
42 414 305	305	18,6	1
42 414 310	310	18,6	1
42 414 320	320	18,6	1
42 414 350	350	18,6	1
42 414 360	360	18,6	1
42 414 400	400	18,6	1
42 414 410	410	18,6	1
42 414 420	420	18,6	1
42 414 450	450	18,6	1
42 414 460	460	18,6	1
42 414 500	500	18,6	1
42 414 510	510	18,6	1
42 414 520	520	18,6	1
42 414 530	530	18,6	1
42 414 600	600	18,6	1
42 414 610	610	18,6	1
42 414 630	630	18,6	1
42 414 640	640	18,6	1
42 414 660	660	18,6	1
42 414 710	710	18,6	1
42 414 810	810	18,6	1

Einweghobelmesser System BRÜCK

Qualität Kobalt

42415

Anwendung:

HL = vorwiegend zur Bearbeitung von **Weichhölzern**,

Kobalt = vorwiegend zur Bearbeitung von **Harthölzern**.

HW = vorwiegend zur Bearbeitung von **Harthölzern, verleimten Hölzern und Plattenwerkstoffen**.

Ausführung:

Passend zum Spannsystem BRÜCK, gebrauchsfertig scharfgeschliffen, Messerhöhe 18,6 mm, Messerstärke 1,0 mm.

Einweg-Wendemesser sind nicht nachschärfbar.

VE = 20 Stück bis L = 260 mm, VE = 12 Stück bis L = 300 mm.

Artikelnummer	SL	SH	St
42 415 060	60	18,6	1
42 415 080	80	18,6	1
42 415 100	100	18,6	1
42 415 105	105	18,6	1
42 415 110	110	18,6	1
42 415 120	120	18,6	1
42 415 130	130	18,6	1
42 415 136	136	18,6	1
42 415 150	150	18,6	1
42 415 170	170	18,6	1
42 415 180	180	18,6	1
42 415 186	186	18,6	1
42 415 190	190	18,6	1
42 415 210	210	18,6	1
42 415 230	230	18,6	1
42 415 240	240	18,6	1
42 415 250	250	18,6	1
42 415 260	260	18,6	1
42 415 300	300	18,6	1
42 415 305	305	18,6	1
42 415 310	310	18,6	1
42 415 320	320	18,6	1
42 415 350	350	18,6	1
42 415 360	360	18,6	1
42 415 400	400	18,6	1
42 415 410	410	18,6	1
42 415 420	420	18,6	1
42 415 450	450	18,6	1
42 415 460	460	18,6	1
42 415 500	500	18,6	1
42 415 510	510	18,6	1
42 415 520	520	18,6	1
42 415 530	530	18,6	1
42 415 600	600	18,6	1
42 415 610	610	18,6	1
42 415 630	630	18,6	1
42 415 640	640	18,6	1
42 415 660	660	18,6	1
42 415 710	710	18,6	1
42 415 810	810	18,6	1

Einweghobelmesser System BRÜCK

Qualität HW

42412

Anwendung:

HL = vorwiegend zur Bearbeitung von **Weichhölzern**,

Kobalt = vorwiegend zur Bearbeitung von **Harthölzern**.

HW = vorwiegend zur Bearbeitung von **Harthölzern, verleimten Hölzern und Plattenwerkstoffen**.

Ausführung:

Passend zum Spannsystem BRÜCK, gebrauchsfertig scharfgeschliffen, Messerhöhe 18,6 mm, Messerstärke 1,0 mm.

Einweg-Wendemesser sind nicht nachschärfbar.

VE = 20 Stück bis L = 260 mm, VE = 12 Stück bis L = 300 mm.

Artikel- nummer	SL	SH	St
42 412 080	80	18,6	1
42 412 100	100	18,6	1
42 412 110	110	18,6	1
42 412 120	120	18,6	1
42 412 130	130	18,6	1
42 412 136	136	18,6	1
42 412 150	150	18,6	1
42 412 170	170	18,6	1
42 412 180	180	18,6	1
42 412 186	186	18,6	1
42 412 190	190	18,6	1
42 412 210	210	18,6	1
42 412 230	230	18,6	1
42 412 240	240	18,6	1

Streifenhobelmesser

Qualität HS - Messerhöhe 30 mm

42330

Anwendung:

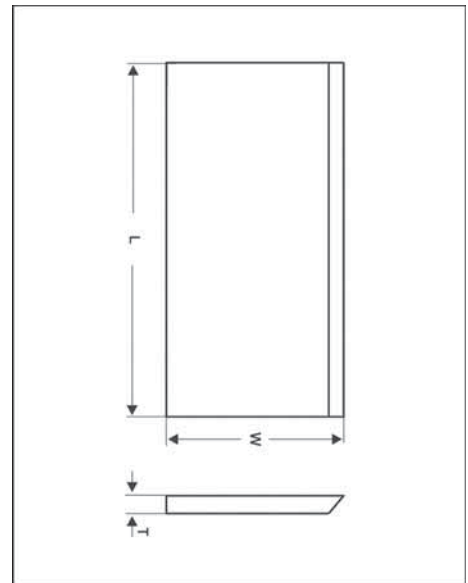
HS = vorwiegend zur Bearbeitung von **Vollholz weich bis hart**,
HW = vorwiegend zur Bearbeitung von **Hartholz, verleimten Hölzern**,
beschichteten Plattenwerkstoffen, Hartgewebe, Kunststoffe usw.

Ausführung:

Präzise plangeschliffen und gebrauchsfertig scharfgeschliffen, Messerhöhe 30 oder 35 mm, Messerstärke 3,0 mm.

Streifenhobelmesser sind mehrfach nachschärfbar. VE = 2 Stück.

Artikel- nummer	SL	SH	St
42 330 060	60	30	3
42 330 080	80	30	3
42 330 100	100	30	3
42 330 110	110	30	3
42 330 120	120	30	3
42 330 130	130	30	3
42 330 136	136	30	3
42 330 150	150	30	3
42 330 170	170	30	3
42 330 180	180	30	3
42 330 190	190	30	3
42 330 210	210	30	3
42 330 230	230	30	3
42 330 250	250	30	3
42 330 260	260	30	3
42 330 280	280	30	3
42 330 300	300	30	3
42 330 310	310	30	3
42 330 330	330	30	3
42 330 350	350	30	3
42 330 400	400	30	3
42 330 410	410	30	3
42 330 430	430	30	3
42 330 450	450	30	3
42 330 500	500	30	3
42 330 510	510	30	3
42 330 530	530	30	3
42 330 560	560	30	3
42 330 600	600	30	3
42 330 610	610	30	3
42 330 630	630	30	3
42 330 640	640	30	3
42 330 650	650	30	3
42 330 660	660	30	3
42 330 700	700	30	3
42 330 710	710	30	3
42 330 740	740	30	3
42 330 810	810	30	3
42 330 010	1000	30	3



Streifenhobelmesser

Qualität HS - Messerhöhe 35 mm

42335

Anwendung:

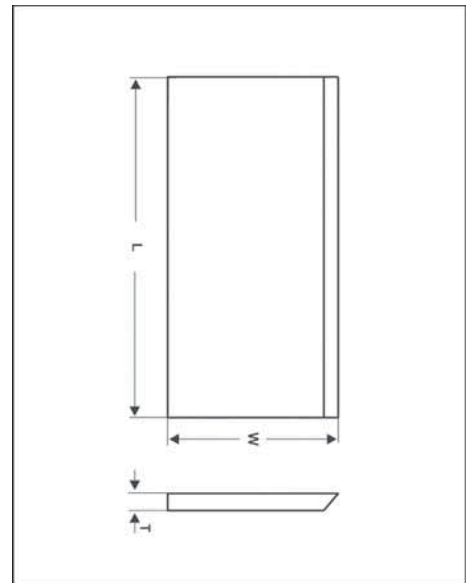
HS = vorwiegend zur Bearbeitung von **Vollholz weich bis hart**,
HW = vorwiegend zur Bearbeitung von **Hartholz, verleimten Hölzern**,
beschichteten Plattenwerkstoffen, Hartgewebe, Kunststoffe usw.

Ausführung:

Präzise plangeschliffen und gebrauchsfertig scharfgeschliffen, Messerhöhe 30 oder 35 mm, Messerstärke 3,0 mm.

Streifenhobelmesser sind mehrfach nachschärfbar. VE = 2 Stück.

Artikel- nummer	SL	SH	St
42 335 100	100	35	3
42 335 110	110	35	3
42 335 120	120	35	3
42 335 136	136	35	3
42 335 150	150	35	3
42 335 170	170	35	3
42 335 180	180	35	3
42 335 190	190	35	3
42 335 210	210	35	3
42 335 230	230	35	3
42 335 250	250	35	3
42 335 280	280	35	3
42 335 300	300	35	3
42 335 310	310	35	3
42 335 330	330	35	3
42 335 350	350	35	3
42 335 400	400	35	3
42 335 410	410	35	3
42 335 430	430	35	3
42 335 450	450	35	3
42 335 500	500	35	3
42 335 510	510	35	3
42 335 530	530	35	3
42 335 560	560	35	3
42 335 600	600	35	3
42 335 610	610	35	3
42 335 630	630	35	3
42 335 640	640	35	3
42 335 650	650	35	3
42 335 660	660	35	3
42 335 700	700	35	3
42 335 710	710	35	3
42 335 740	740	35	3
42 335 810	810	35	3
42 335 010	1000	35	3



Streifenhobelmesser

Qualität HW - Messerhöhe 30 mm

42340

Anwendung:

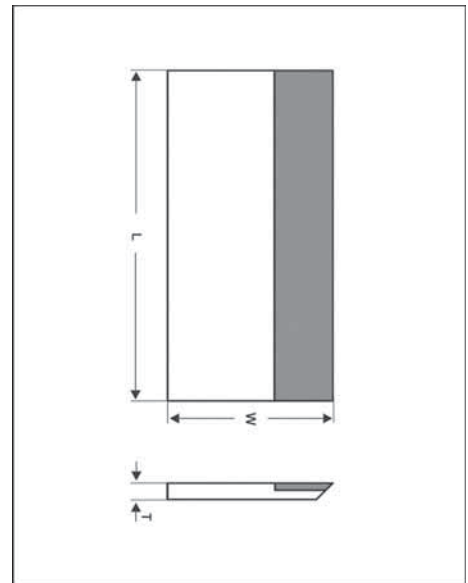
HS = vorwiegend zur Bearbeitung von **Vollholz weich bis hart**,
HW = vorwiegend zur Bearbeitung von **Hartholz, verleimten Hölzern,**
beschichteten Plattenwerkstoffen, Hartgewebe, Kunststoffe usw.

Ausführung:

Präzise plangeschliffen und gebrauchsfertig scharfgeschliffen, Messerhöhe 30 oder 35 mm, Messerstärke 3,0 mm.

Streifenhobelmesser sind mehrfach nachschärfbar. VE = 2 Stück.

Artikel-nummer	SL	SH	St
42 340 060	60	30	3
42 340 080	80	30	3
42 340 100	100	30	3
42 340 110	110	30	3
42 340 120	120	30	3
42 340 130	130	30	3
42 340 136	136	30	3
42 340 150	150	30	3
42 340 170	170	30	3
42 340 180	180	30	3
42 340 190	190	30	3
42 340 210	210	30	3
42 340 230	230	30	3
42 340 250	250	30	3
42 340 260	260	30	3
42 340 280	280	30	3
42 340 300	300	30	3
42 340 310	310	30	3
42 340 330	330	30	3
42 340 350	350	30	3
42 340 400	400	30	3
42 340 410	410	30	3
42 340 430	430	30	3
42 340 450	450	30	3
42 340 500	500	30	3
42 340 510	510	30	3
42 340 530	530	30	3
42 340 560	560	30	3
42 340 600	600	30	3
42 340 610	610	30	3
42 340 630	630	30	3
42 340 640	640	30	3
42 340 650	650	30	3
42 340 660	660	30	3
42 340 700	700	30	3
42 340 710	710	30	3
42 340 740	740	30	3
42 340 810	810	30	3
42 340 010	1000	30	3



Streifenhobelmesser

Qualität HW - Messerhöhe 35 mm

42345

Anwendung:

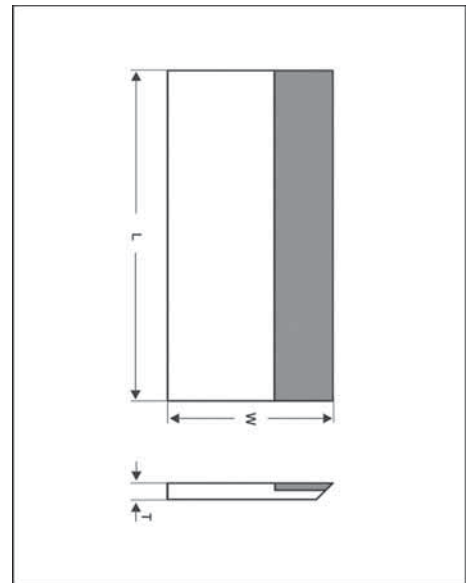
HS = vorwiegend zur Bearbeitung von **Vollholz weich bis hart**,
HW = vorwiegend zur Bearbeitung von **Hartholz, verleimten Hölzern**,
beschichteten Plattenwerkstoffen, Hartgewebe, Kunststoffe usw.

Ausführung:

Präzise plangeschliffen und gebrauchsfertig scharfgeschliffen, Messerhöhe 30 oder 35 mm, Messerstärke 3,0 mm.

Streifenhobelmesser sind mehrfach nachschärfbar. VE = 2 Stück.

Artikel-nummer	SL	SH	St
42 345 100	100	35	3
42 345 110	110	35	3
42 345 120	120	35	3
42 345 136	136	35	3
42 345 150	150	35	3
42 345 170	170	35	3
42 345 180	180	35	3
42 345 190	190	35	3
42 345 210	210	35	3
42 345 230	230	35	3
42 345 250	250	35	3
42 345 280	280	35	3
42 345 300	300	35	3
42 345 310	310	35	3
42 345 330	330	35	3
42 345 350	350	35	3
42 345 400	400	35	3
42 345 410	410	35	3
42 345 430	430	35	3
42 345 450	450	35	3
42 345 500	500	35	3
42 345 510	510	35	3
42 345 530	530	35	3
42 345 560	560	35	3
42 345 600	600	35	3
42 345 610	610	35	3
42 345 630	630	35	3
42 345 640	640	35	3
42 345 650	650	35	3
42 345 660	660	35	3
42 345 700	700	35	3
42 345 710	710	35	3
42 345 740	740	35	3
42 345 810	810	35	3
42 345 010	1000	35	3



Hobelmesser für Elektro-Handhobel

Qualität HS

42100

Anwendung:

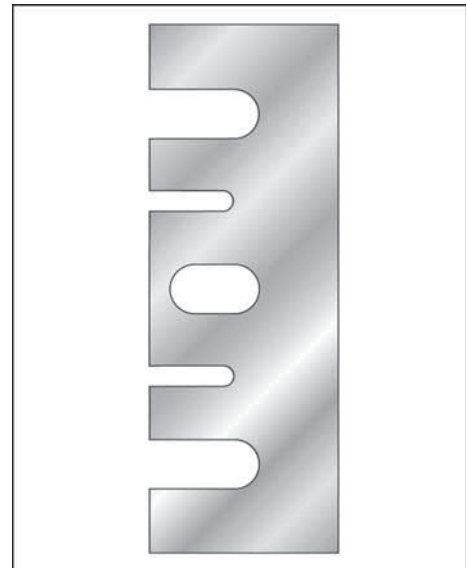
HS = vorwiegend zur Bearbeitung von **Vollholz**.

Ausführung:

Plangeschliffen und gebrauchsfertig scharfgeschliffen.

Hobelmesser sind nachschärfbar.

Artikel-nummer	SL	SH	St	Maschine
42 100 106	56	34	3	Adler
42 100 107	75	18	3	Bosch, Häffner, Holz-Her, Metabo
42 100 110	76	20	3	AEG, Mafell
42 100 111	77	28,6	3,15	Skil
42 100 112	80	27	2,9	Elu, Scheer
42 100 113	82	28	3	Hitachi
42 100 130	82	29	3	Aichi, Black + Decker
42 100 131	82	29	3	Makita
42 100 140	92	29	3	Ryobi, Towa
42 100 141	92	30	3	Hitachi
42 100 150	110	29	3	Makita
42 100 151	155	32	3	Makita
42 100 152	168	18,5	3	Hitachi
42 100 153	170	35	3	Makita
42 100 160	200	20	2,5	Kity
42 100 161	210	30	3	Emco
42 100 162	252	25	3	Flott
42 100 163	260	18	3	Scheppach, Schleicher
42 100 164	260	18,8	4	Mafell
42 100 165	260	20	2,5	Kity, Lurem, Susemihl
42 100 170	260	20	3	Elektra
42 100 171	260	21	3	De Walt
42 100 172	260	25	3	Emco
42 100 173	260	25	3	De Walt
42 100 180	260	28	3	Holz-Her, Mafell
42 100 181	263	25	3	Elektra
42 100 190	280	18	3	Mafell
42 100 191	312	25	3	Robland



Hobelmesser für Elektro-Handhobel

Anwendung:

HW = vorwiegend zur Bearbeitung von **Hartholz, verleimten Hölzern, Plattenwerkstoffen und Kunststoffen.**

Ausführung:

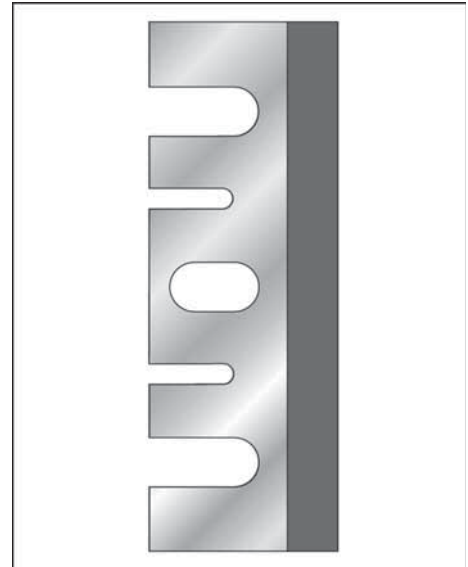
Plangeschliffen und gebrauchsfertig scharfgeschliffen.

Hobelmesser sind nachschärfbar.

Qualität HW

42200

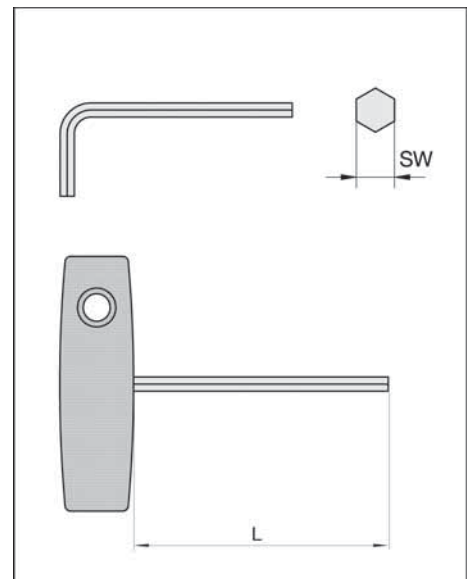
Artikel-nummer	SL	SH	St	Maschine
42 200 110	56	34	3	Adler
42 200 111	58	17	2,8	Wegoma
42 200 112	62	22	3	Metabo
42 200 113	75	18	3	Bosch, Haffner, Holz-Her, Metabo
42 200 120	75	20	3,5	Holz-Her
42 200 121	76	20	3	AEG, Mafell
42 200 122	77	28,6	3,15	Skil
42 200 123	80	18	3	Haffner
42 200 130	80	27	2,9	Elu, Scheer
42 200 131	82	18	3	AEG, Holz-Her, Mafell
42 200 132	82	28	3	Hitachi
42 200 133	82	29	3	Aichi, Black + Decker
42 200 140	82	29	3	Makita
42 200 141	82	29	3	Skil
42 200 150	92	30	3	Hitachi
42 200 151	100	30	4	Holz-Her
42 200 160	100	35	3	Holz-Her
42 200 161	110	29	3	Makita
42 200 162	136	25	2	Guillet
42 200 163	155	32	3	Makita
42 200 170	164	26	3	Mafell
42 200 171	168	18,5	3	Hitachi
42 200 180	170	35	3	Makita
42 200 181	186	25	2,5	Guillet
42 200 190	200	20	2,5	Kity
42 200 191	210	20	2,5	Hitachi, Lurem
42 200 200	210	30	3	Emco
42 200 201	220	25	3	Inca
42 200 210	250	25	3	Luna
42 200 211	252	25	3	Flott
42 200 220	260	18	3	Scheppach, Schleicher
42 200 221	260	18,8	4	Mafell
42 200 230	260	20	2,5	Kity, Lurem, Susemihl
42 200 231	260	20	3	Elektra
42 200 240	260	21	3	De Walt
42 200 241	260	25	3	Emco
42 200 250	260	25	3	De Walt
42 200 251	260	28	3	Holz-Her, Mafell
42 200 260	262	25	3	Inca
42 200 261	263	20	3	Metabo
42 200 263	260	25	3	Elektra
42 200 280	280	18	3	Mafell
42 200 310	310	20	2,5	Kity, Lurem
42 200 312	312	25	3	Robland
42 200 320	320	18	3	Scheppach
42 200 330	330	20	3	BGU



Sechskant-Schlüssel

40724 - 40726

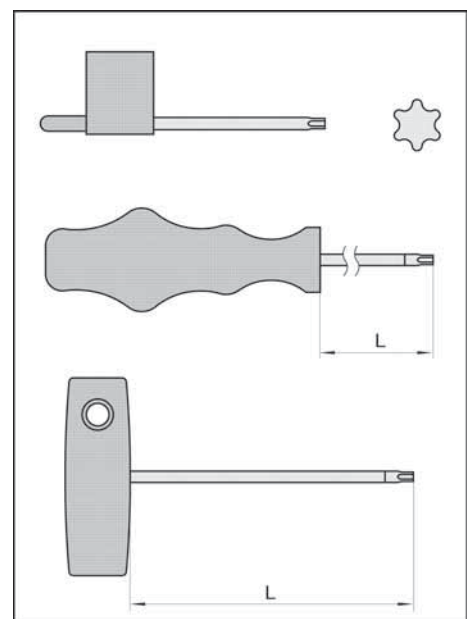
Artikel-nummer	Größe	L mm
Stiftschlüssel		
40 724 225	SW 2,5	
40 724 203	SW 3	
40 724 204	SW 4	
40 724 205	SW 5	
Quergriffschlüssel		
40 726 203	SW 3	100
40 726 213	SW 3	150
40 726 204	SW 4	100
40 726 205	SW 5	100
40 726 206	SW 6	100
40 726 208	SW 8	100
40 726 218	SW 8	150
40 726 210	SW 10	100
40 726 211	SW 10	200



Torx-Schlüssel

40723

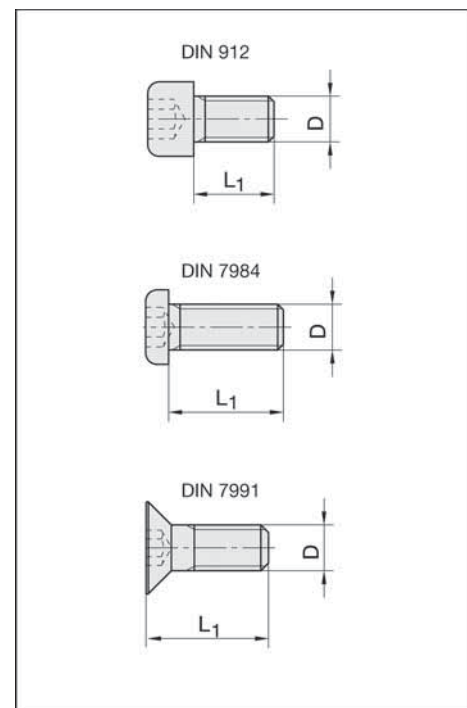
Artikel-nummer	Größe	L mm
Torx-Schraubendreher (Fähnchenschlüssel)		
40 723 007	T 7	
40 723 008	T 8	
40 723 009	T 9	
40 723 015	T 15	
Griffschlüssel		
40 723 108	T 8	60
40 723 109	T 9	60
40 723 110	T 10	80
40 723 115	T 15	80
40 723 120	T 20	100
Quergriffschlüssel		
40 723 209	T 9	100
40 723 210	T 10	100
40 723 215	T 15	100
40 723 220	T 20	100
40 723 225	T 25	100



Schrauben mit Innensechskant

41450 - 41470

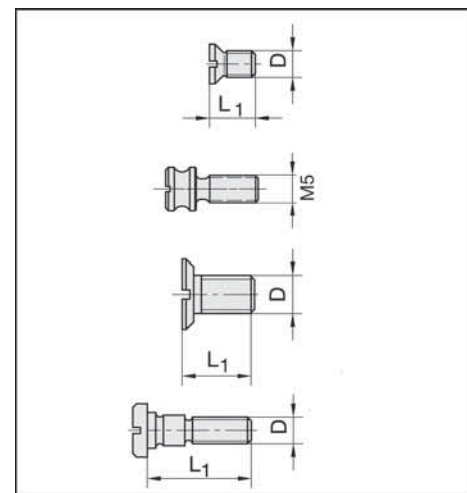
Artikel-nummer	Abmessung D x L ₁	Schlüssel- weite
Zylinderschraube mit Innensechskant (ISO 4762)		
41 450 420	M 4 x 20	SW 3
41 450 425	M 4 x 25	SW 3
41 450 510	M 5 x 10	SW 4
41 450 516	M 5 x 16	SW 4
41 450 608	M 6 x 8	SW 5
41 450 614	M 6 x 14	SW 5
41 450 808	M 8 x 8	SW 6
41 450 810	M 8 x 10	SW 6
41 450 812	M 8 x 12	SW 6
41 450 814	M 8 x 14	SW 6
41 450 820	M 8 x 20	SW 6
Zylinderschraube mit niedrigem Kopf (ISO 7984)		
41 460 506	M 5 x 6	
41 460 520	M 5 x 20	
41 460 614	M 6 x 14	SW 4
41 460 625	M 6 x 25	SW 4
41 460 820	M 8 x 20	SW 5
41 460 825	M 8 x 25	SW 5
41 460 830	M 8 x 30	SW 5
Senkkopfschraube mit Innensechskant (ISO 10642)		
41 470 612	M 6 x 12	SW 4
41 470 616	M 6 x 16	SW 4
41 470 635	M 6 x 35	SW 4



Schlitzschrauben

41403 - 41420

Artikel-nummer	Abmessung D x L ₁
ISO 2009 - Abdeckschraube für HOF-Werzeuge	
41 403 506	M 3,5 x 6
Spezial-Einstellschraube für Dübelbohrer	
41 100 517	M 5 x 17
Senkkopfschraube	
41 410 506	M 5 x 6
41 410 508	M 5 x 8
41 410 510	M 5 x 10
Zylinderschraube für Anlaufsätze	
41 420 350	M 3,5

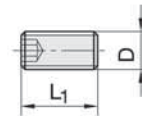


Gewindestifte

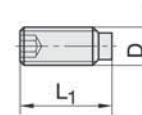
41150 - 41360

Artikelnummer	Abmessung D x L ₁
mit Innensechskant und Kegelkuppe (ISO 4026)	
41 150 404	M 4 x 4
41 150 505	M 5 x 5
41 150 510	M 5 x 10
41 150 606	M 6 x 6
mit Innensechskant und Zapfen (ISO 4028)	
41 200 406	M 4 x 6
41 200 506	M 5 x 6
41 200 508	M 5 x 8
41 200 510	M 5 x 10
41 200 512	M 5 x 12
41 200 516	M 5 x 16
41 200 606	M 6 x 6
41 200 608	M 6 x 8
41 200 610	M 6 x 10
41 200 612	M 6 x 12
41 200 614	M 6 x 14
41 200 616	M 6 x 16
41 200 625	M 6 x 25
41 200 808	M 8 x 8
41 200 812	M 8 x 12
41 200 814	M 8 x 14
41 200 816	M 8 x 16
41 200 820	M 8 x 20
41 200 825	M 8 x 25
41 200 830	M 8 x 30
41 201 016	M 10 x 16
41 201 018	M 10 x 18
41 201 020	M 10 x 20
mit Innensechskant und Ringschneide (ISO 4029)	
41 250 504	M 5 x 4
41 250 604	M 6 x 4
41 250 605	M 6 x 5
41 250 606	M 6 x 6
mit Schlitz und Kegelkuppe (ISO 4766)	
41 100 508	M 5 x 8
41 100 512	M 5 x 12
mit Schlitz und Kegelkuppe (ISO 4029)	
41 100 605	M 6 x 5
ISO 7434	
41 100 555	M 5 x 5
Kugeldruckschraube	
41 300 610	M 6 x 10
41 300 812	M 8 x 12
41 300 820	M 8 x 20
Spannschraube rechts/links	
41 360 304	M 3 / M 4

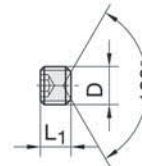
ISO 4026



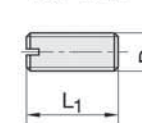
ISO 4028



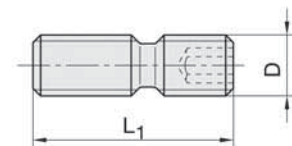
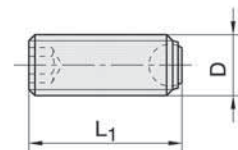
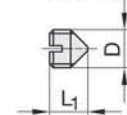
ISO 4029



ISO 4766



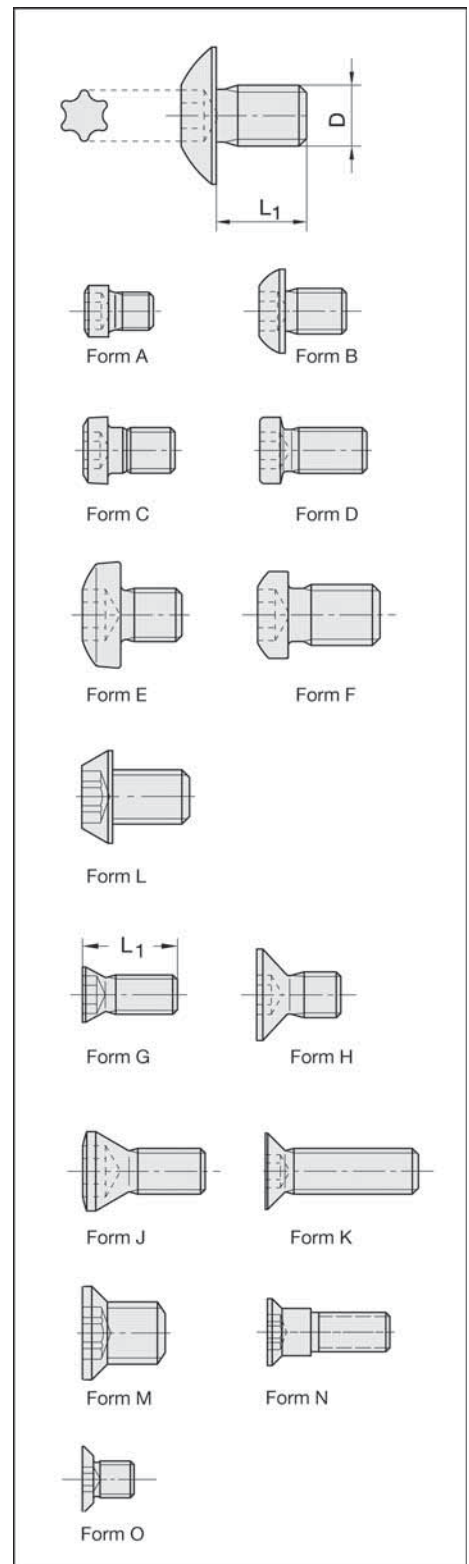
ISO 7434



Torx-Schrauben

41500 - 41520

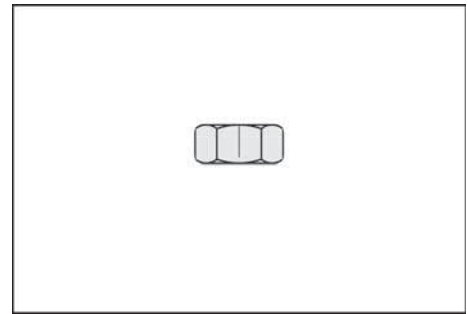
Artikelnummer	Abmessung D x L ₁	Sonstiges	Kopf form	Torx- größe
Großkopf-Schrauben				
41 500 354	M 3,5 x 4		D = 9 mm	T 15
41 500 404	M 4 x 4		D = 9 mm	T 15
41 500 459	M 4 x 5,9		D = 9 mm	T 15
41 500 407	M 4 x 7		D = 9 mm	T 15
41 500 409	M 4 x 9		D = 9 mm	T 15
Torx-Rundkopfschrauben				
41 510 253	M 2,5 x 3		A	T 8
41 510 254	M 2,5 x 4		A	T 8
41 510 304	M 3 x 4		B	T 9
41 510 344	M 3 x 4,4		C	T 8
41 510 307	M 3 x 7		D	T 8
41 510 354	M 3,5 x 4		E	T 15
41 513 504	M 3,5 x 4		L	T 15
41 513 548	M 3,5 x 4,8		L	T 15
41 513 555	M 3,5 x 5,5		D	T 15
41 513 565	M 3,5 x 6,5 (D = 6 mm)		E	T 15
41 513 566	M 3,5 x 6,5 (D = 7 mm)		E	T 15
41 513 567	M 3,5 x 7		L	T 15
41 510 359	M 3,5 x 6,5		40°	T 15
41 510 448	M 4 x 4,8		F	T 15
41 510 405	M 4 x 5		E	T 15
41 510 406	M 4 x 6		F	T 15
41 510 416	M 4 x 6 (mit Bund)		P	T 15
41 510 407	M 4 x 7 (mit Bund)		P	T 15
41 510 408	M 4 x 8		B	T 20
Torx-Senkkopfschrauben				
41 522 555	M 2,5 x 5,5 (D = 4 mm)		G	T 7
41 520 555	M 3 x 5,5 (D = 4 mm)		J	T 9
41 520 355	M 3 x 5,5		H	T 9
41 520 363	M 3 x 6,3		J	T 10
41 520 307	M 3 x 7		J	T 8
41 520 375	M 3 x 7,5		G	T 8
41 520 308	M 3 x 8		J	T 9
41 520 309	M 3 x 8		J	T 15
41 520 312	M 3 x 12		N	T 8
41 523 555	M 3,5 x 5,5 (D = 4 mm)		H	T 15
41 520 359	M 3,5 x 9		H	T 9
41 520 400	M 4 x 0,5 x 3,2		M	T 9
41 520 442	M 4 x 0,5 x 4,2		M	T 9
41 520 453	M 4 x 0,5 x 5,3		K	T 9
41 520 467	M 4 x 6,7		M	T 15
41 520 408	M 4 x 8		-	T 10
41 520 506	M 5 x 6		-	T 25
41 520 526	M 5 x 6		K	T 20
41 520 507	M 5 x 7		O	T 15
41 520 509	M 5 x 9		H	T 20
41 520 512	M 5 x 12 (D = 7 mm)		K	T 20
41 520 522	M 5 x 12 (D = 9 mm)		K	T 20
41 520 515	M 5 x 15,5		N	T 20
41 520 610	M 6 x 10		K	T 20
41 520 612	M 6 x 12		K	T 20
41 520 614	M 6 x 14		K	T 20
41 520 620	M 6 x 20		K	T 20
41 520 630	M 6 x 30		K	T 20
41 520 635	M 6 x 35		K	T 20



Sechskantmutter

41900

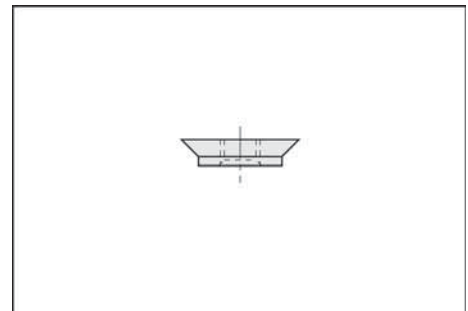
Artikel- nummer	Abmessung D x L ₁	Sonstiges
41 900 004	M 4	ISO 8673
41 900 005	M 5	ISO 8673
41 900 006	M 6	ISO 8673
41 900 016	M 6	ISO 4035 schmal
41 900 026	M 6,35	-
41 900 008	M 8	ISO 8673



Torxmutter

41910

Artikel- nummer	Abmessung D x L ₁	Sonstiges
41 910 116	M 4 x 0,5 x 1,6	D = 10
41 910 122	M 4 x 0,5 x 2,2	D = 10
41 910 216	M 4 x 0,5 x 1,6	D = 12
41 910 222	M 4 x 0,5 x 2,2	D = 12
41 910 228	M 4 x 0,5 x 2,8	D = 12



Anlaufringe

43001 - 43002

Ausführung:

Mit Preßsitzpassung und einseitigem Bund zum Aufstecken auf Kugellager-Leerlaufbuchsen.

Artikel-nummer	D mm	D _i mm	B mm	d mm
43 002 075	75	62	16	
43 002 080	80	62	16	
43 002 085	85	62	16	
43 002 090	90	62	16	
43 002 095	95	62	16	
43 002 100	100	62	16	
43 002 105	105	62	16	
43 002 110	110	62	16	
43 002 115	115	62	16	
43 002 120	120	62	16	
43 002 125	125	62	16	
43 002 130	130	62	16	
43 002 135	135	62	16	
43 002 140	140	62	16	
43 002 145	145	62	16	
43 002 150	150	62	16	

Kugellager-Leerlaufbuchse

43 001 001	-	64	-	30
------------	---	----	---	----

Sicherungsscheibe

43 001 011	-	-	-	30
------------	---	---	---	----



Kugellager-Anlaufring-Set im Holzkasten

43003

Artikel-nummer	Abmessung
43 003 001	bestehend aus: 1 Kugellager-Leerlaufbuchse, 1 Sicherungsscheibe, je 1 Anlaufring mit D = 90, 100, 105, 110, 115, 120, 125



Reduzierbüchse mit Bund

43020

Anwendung:

Zum Reduzieren von Bohrungen an Fräsern und Wellen mit unterschiedlicher Abmessung.

Ausführung:

Aus Stahl, brüniert.



Artikel-nummer	D ₁ mm	Bo	D mm	L mm
43 020 030	30	20	55	5
43 020 035	35	30	55	5
43 020 040	40	30	55	5
43 020 041	40	35	55	5
43 020 050	50	30	68	5
43 020 051	50	35	68	5
43 020 052	50	40	68	5

Schraubbüchse

43024

Anwendung:

Zur Aufnahme verschiedener Werkzeuge als Satz.

Ausführung:

Aus Stahl, brüniert und geschliffen mit Nutmutter.

Artikel-nummer	D ₁ mm	Bo	D mm	L ₁ mm	L ₂ mm
43 024 030	50	30	70	72	42
43 024 031	50	40	70	72	42
43 024 032	50	30	70	94	64
43 024 033	50	40	70	94	64
43 024 034	50	30	70	116	86
43 024 035	50	40	70	116	86

Distanzfolien / Zwischenringe

43050

Artikel-nummer	D mm	B mm	d mm	NL
43 050 001	70	0,1	30	4/6,5/45
43 050 002	70	0,2	30	4/6,5/45
43 050 005	70	0,5	30	4/6,5/45
43 050 010	70	1	30	4/6,5/45
43 050 050	70	5	30	4/6,5/45
43 050 100	70	10	30	4/6,5/45



Lieferungen erfolgen aufgrund der nachstehenden Bedingungen, die durch Auftragserteilung als anerkannt gelten. Ergänzungen, Abänderungen oder mündliche Nebenabreden bedürfen zu ihrer Wirksamkeit unserer schriftlichen Bestätigung.

Bei Sonderanfertigungen und veränderten Lagerwerkzeugen ist Umtausch oder Rückgabe nicht möglich.

Bei Sonderanfertigungen nach Zeichnungen gilt als vereinbart, daß wenn Zeichnungen nicht innerhalb 5 Tagen zurückgeschickt werden, Sie mit der Zeichnung und damit verbundener Fertigung nach dieser Zeichnung einverstanden sind.

Angebote sind hinsichtlich der Lieferungsmöglichkeit und Lieferzeit freibleibend. Verzugsstrafen oder sonstige Schadensersatzansprüche wegen verspäteter oder nicht erfolgter Lieferung lehnen wir ab.

An Preisstellung halten wir uns 6 Wochen gebunden. – Zeitraum: Angebotsabgabe bis Auftragserteilung –.

Die Preise verstehen sich, soweit nichts anderes vereinbart ist, in Euro, sie sind freibleibend für Lieferung ab Werk ausschließlich Verpackung. In Rechnung gestellt werden die jeweils am Tage der Auslieferung gültigen Preise.

Versand erfolgt stets, auch bei frachtfreier Lieferung auch bei Anlieferung durch PKW/LKW für Rechnung und Gefahr des Käufers, und in allen Fällen, wo besondere Vorschriften nicht gegeben werden, nach bestem Ermessen ohne Verantwortlichkeit für billigste Verfrachtung. Für Verluste, Verwechslungen oder Beschädigungen auf dem Wege vom Werk bis zum Empfangsort des Käufers wird kein Ersatz geleistet.

Verpackung wird zweckentsprechend oder handelsüblich vorgenommen. Sie wird zum Selbstkostenpreis berechnet und kann grundsätzlich nicht zurückgenommen werden.

Beanstandungen können nur innerhalb 10 Tagen nach Empfang der Ware berücksichtigt werden. Für nachweislich auf unser Verschulden zurückzuführende Mängel liefern wir Ersatz. Schadensersatzansprüche, auch für Arbeitslohn, Versandkosten, Verzugsstrafen usw., lehnen wir ausdrücklich ab.

Eigentumsvorbehalt: Bis zur Erfüllung aller Forderungen (einschließlich sämtlicher Saldoforderungen aus Kontokorrent), die dem Verkäufer aus jedem Rechtsgrund gegen den Käufer jetzt oder künftig zustehen, werden dem Verkäufer die folgenden Sicherheiten gewährt, die er auf Verlangen nach seiner Wahl freigegeben wird, soweit ihr Wert die Forderungen nachhaltig um mehr als 20 % übersteigt.

Die Ware bleibt Eigentum des Verkäufers. Verarbeitung oder Umbildung erfolgen stets für den Verkäufer als Hersteller, jedoch ohne Verpflichtung für ihn. Erlischt das (Mit-)Eigentum des Verkäufers durch Verbindung, so wird bereits jetzt vereinbart, daß das (Mit-)Eigentum des Käufers an der einheitlichen Sache wertanteilmäßig (Rechnungswert) auf den Verkäufer übergeht. Der Verkäufer verwahrt das (Mit-)Eigentum des Verkäufers unentgeltlich. Ware, an der dem Verkäufer (Mit-)Eigentum zusteht, wird im folgenden als Vorbehaltsware bezeichnet.

Der Käufer ist berechtigt, die Vorbehaltsware im ordnungsgemäßen Geschäftsverkehr zu verarbeiten und zu veräußern, solange er nicht im Verzug ist. Verpfändungen oder Sicherungsübereignungen sind unzulässig. Die aus dem Weiterverkauf oder einem sonstigen Rechtsgrund (Versicherung, unerlaubter Handlung) bezüglich der Vorbehaltsware entstehenden Forderungen (einschließlich sämtlicher Saldoforderungen aus Kontokorrent), tritt der Käufer bereits jetzt sicherungshalber in vollem Umfang an der Verkäufer ab. Der Verkäufer ermächtigt ihn widerruflich, die an den Verkäufer abgetretenen Forderungen für dessen Rechnung im eigenen Namen einzuziehen. Diese Einzugsermächtigung kann nur widerrufen werden, wenn der Käufer seinen Zahlungsverpflichtungen nicht ordnungsgemäß nachkommt.

Bei Zugriffen Dritter auf die Vorbehaltsware wird der Käufer auf das Eigentum des Verkäufers hinweisen und diesen unverzüglich benachrichtigen. Kosten und Schäden trägt der Käufer.

Beim vertragswidrigen Verhalten des Käufers (insbesondere Zahlungsverzug) ist der Verkäufer berechtigt, die Vorbehaltsware zurückzunehmen oder gegebenenfalls Abtretung der Herausgabeansprüche des Käufers gegen Dritte zu verlangen. Mit der Zurücknahme sowie in der Pfändung in der Vorbehaltsware durch den Verkäufer liegt – soweit nicht das Verbraucherkreditgesetz Anwendung findet – kein Rücktritt vom Verträge.

Zahlung: Bei Überschreitung des Zahlungszieles werden für die Zeit vom Fälligkeitstage bis zum Tage des Zahlungseinganges die üblichen Zinsen und Kosten berechnet. Akzente und Wechsel gelten nicht als Barzahlung. Die Annahme bleibt vorbehalten. Bei Zahlungsverzug sind auch die noch nicht fälligen Rechnungsbeträge sofort zahlbar.



Sägen
Handoberfräser
CNC
Bohrer
Fräsen/Hobeln
Zubehör/Ersatzteile